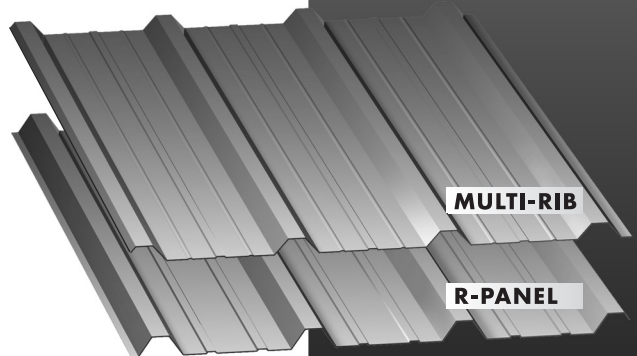


MULTI-RIB R-PANEL

INSTALACIÓN



5DI BH9G; ENERALES

Los detalles que se muestran en las páginas siguientes son sugerencias o direcciones para la instalación del sistema de paneles de pared y techo Multi-Rib y R-Panel. Los detalles de instalación que se muestran aquí son métodos de construcción comprobados, pero no pretenden cubrir todos los requisitos, diseños o códigos de construcción. Los detalles pueden requerir cambios o revisiones debido a las condiciones individuales de cada proyecto.

Los procedimientos de instalación deberán ajustarse a las instrucciones impresas del fabricante, a los detalles o a los planos de taller aprobados. Los instaladores deben familiarizarse a fondo con todas las instrucciones antes de comenzar el proceso de instalación.

El diseñador/instalador es responsable de garantizar lo siguiente:

Que los detalles aquí expuestos cumplan los requisitos particulares de construcción.

Que se mantenga una impermeabilidad adecuada.

Que se utilice una subestructura uniforme y adecuada para evitar la distorsión de los paneles y que la subestructura cumpla los requisitos necesarios de la normativa.

Que todos los elementos de soporte hayan sido examinados y estén rectos, nivelados y a plomo.

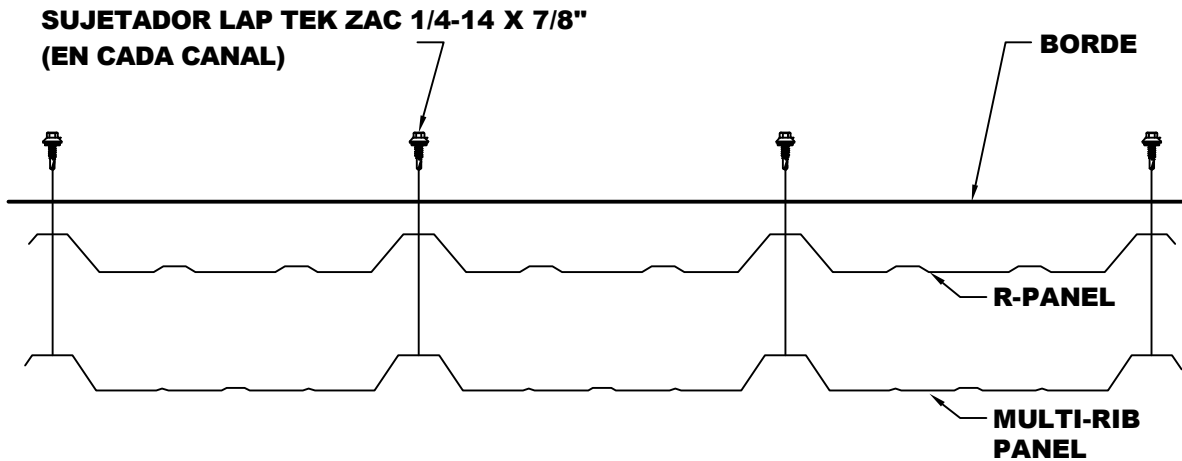
McElroy Metal puede suministrar todos los vierteaguas y accesorios indicados en los planos de instalación, a menos que se indique lo contrario. Los paneles, vierteaguas y bordes deben instalarse nivelados y correctamente alineados, con los elementos de sujeción expuestos espaciados uniformemente para obtener el mejor aspecto. El sellador se aplicará en sitio sobre una superficie limpia y seca.

Es de esperar que se realicen algunos cortes y ajustes de paneles y vierteaguas en sitio, los cuales se considerarán parte del trabajo normal de instalación. La mano de obra deberá cumplir los mejores estándares de la industria y la instalación deberá ser realizada por profesionales del metal experimentados.

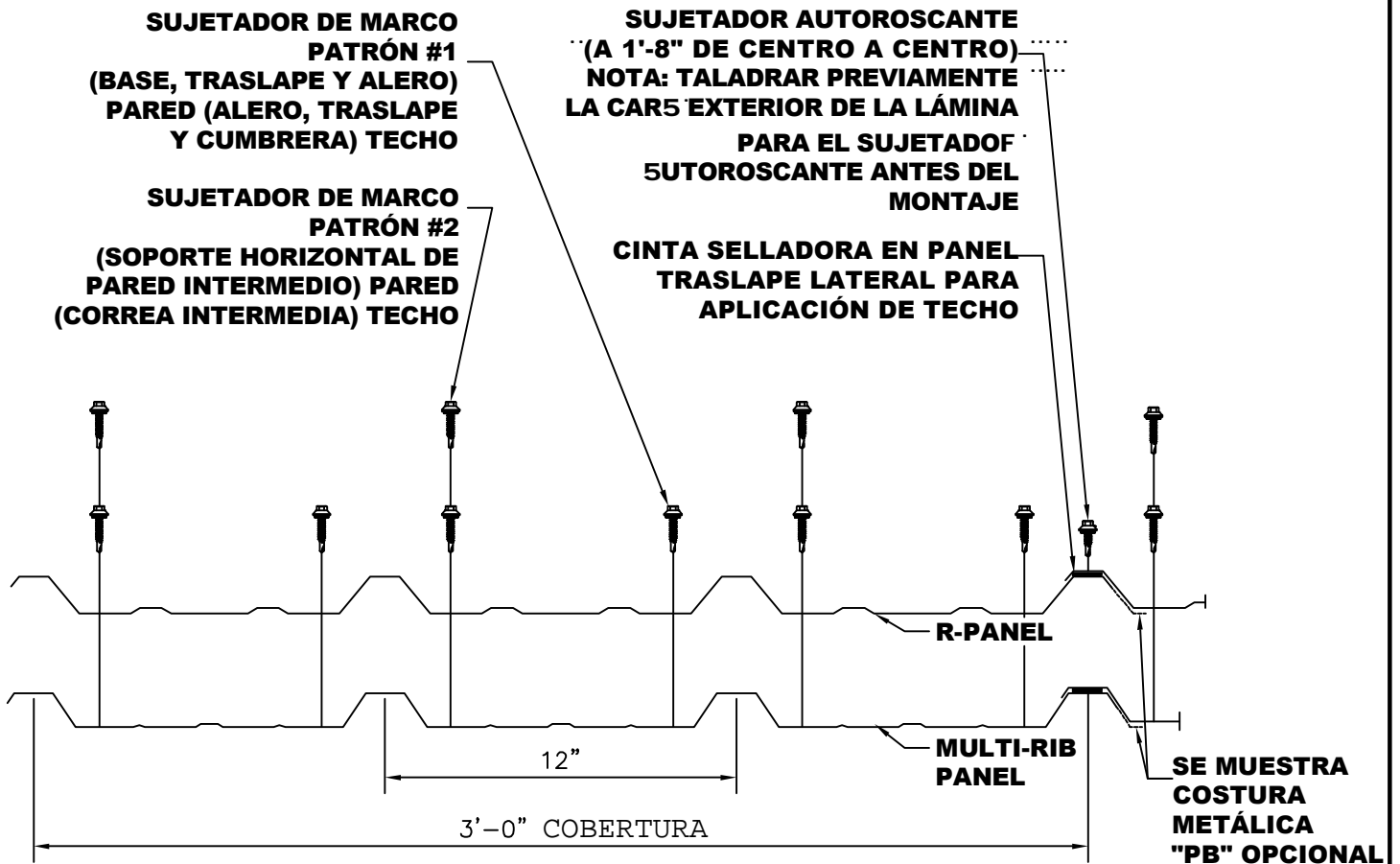
La distorsión física de los paneles metálicos es inherente al producto y no es causa de rechazo.

El contenido de este manual está sujeto a cambios sin previo aviso. Para confirmar que esta sea la copia más actualizada de este libro, visite el sitio web de McElroy Metal en www.mcelroymetal.com.

PATRONES DE SUJECIÓN

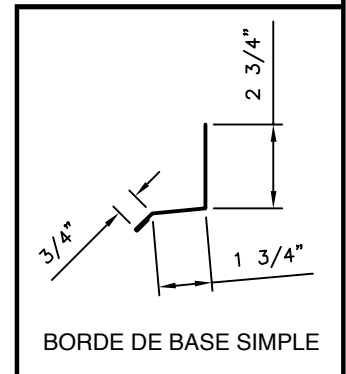
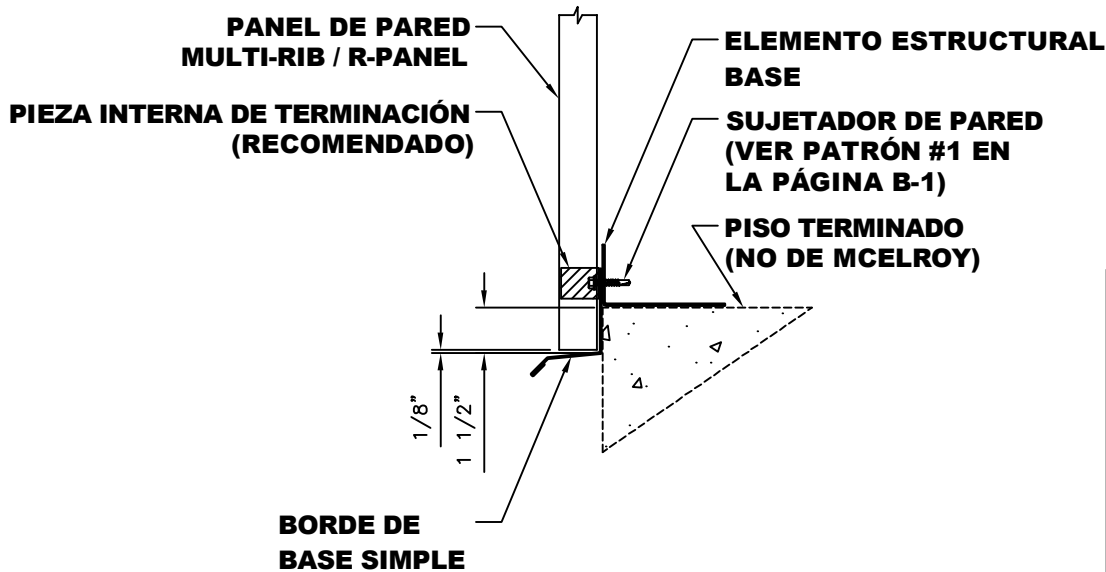


PATRÓN DE SUJETADORES DE BORDE

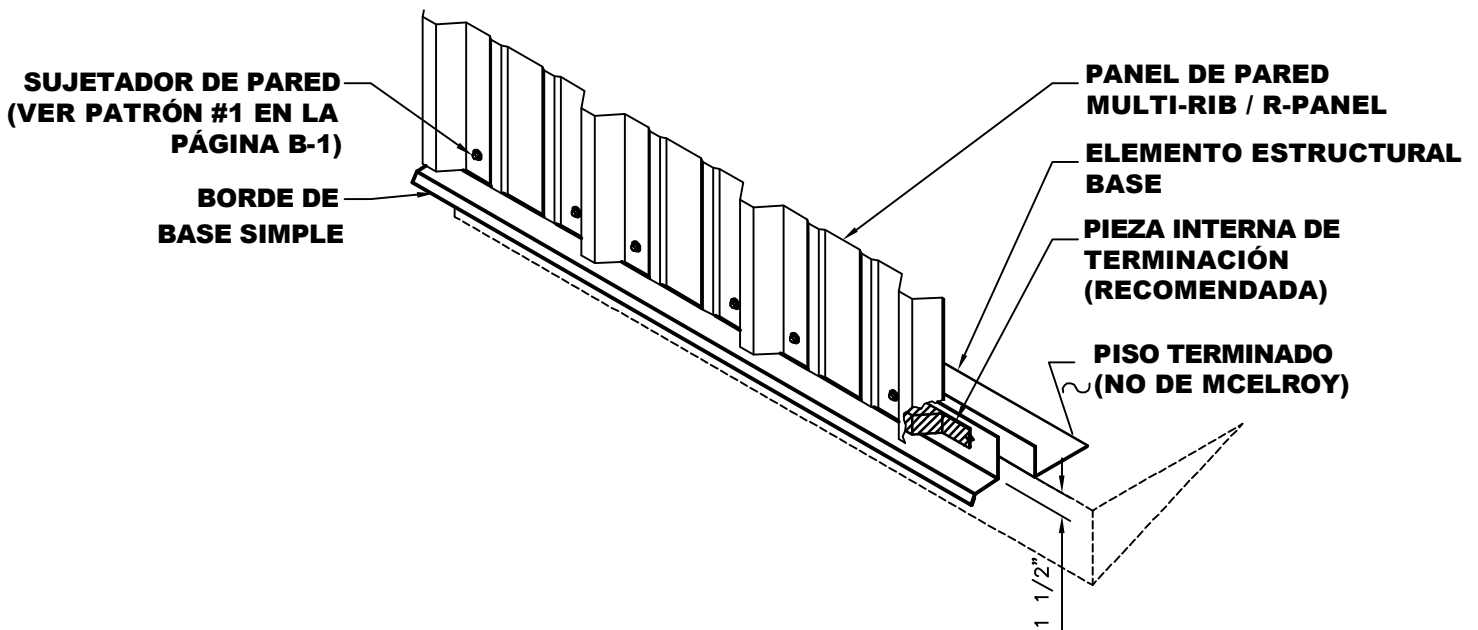


PATRONES DE ENMARCADO DE PANEL Y SUJETADORES AUTOROSCANTES

DETALLE DE BASE SIMPLE

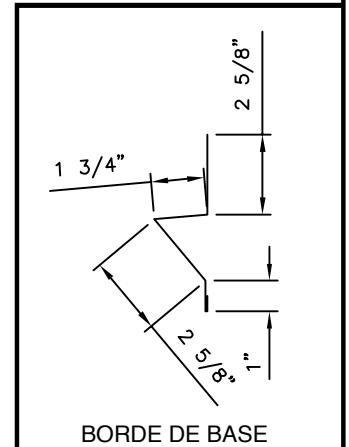
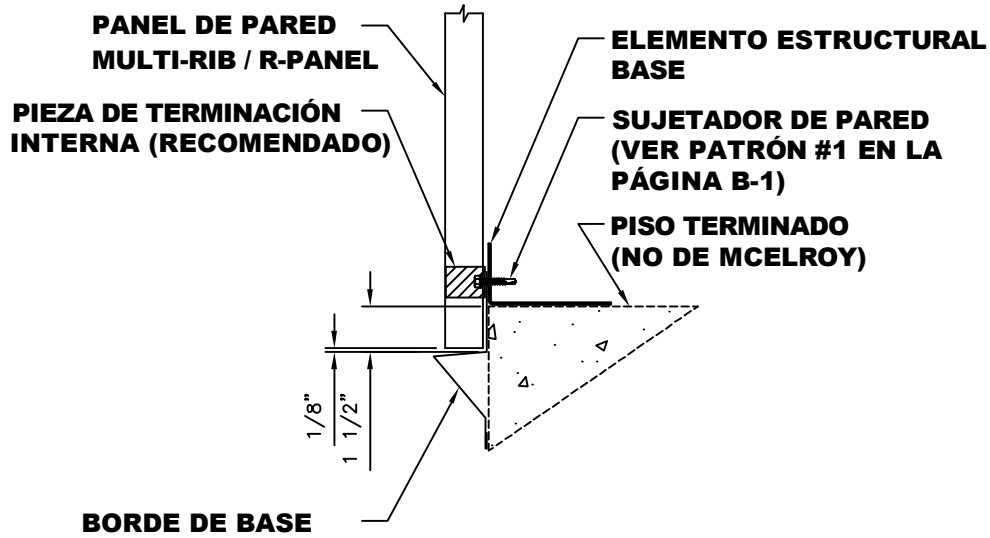


- NOTAS:**
1. El elemento estructural base colocado al nivel del borde del Piso Terminado.
 2. Coloque el borde de la base simple a 1 1/2" por la cara inferior del piso terminado.
 3. Coloque la pieza de terminación en posición en el borde de base simple.
 4. Coloque el Panel de Pared Multi-Rib / R-Panel en su sitio. Asegúrese de dejar un espacio de 1/8" entre el borde y el panel.
 5. Una el panel con Sujetadores Estructurales según el Patrón de Sujeción #1 en la página B-1.

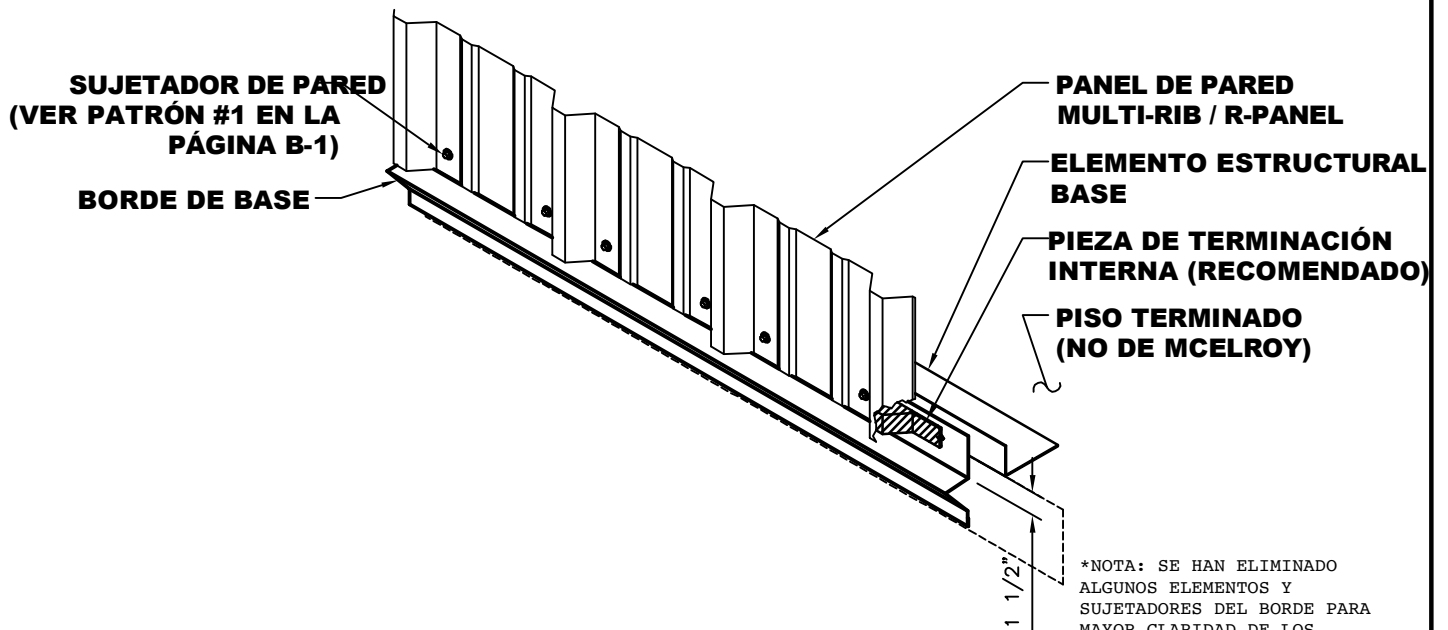


*NOTA: SE HAN ELIMINADO ALGUNOS ELEMENTOS Y SUJETADORES DEL BORDE PARA MAYOR CLARIDAD DE LOS DETALLES ISOMÉTRICOS.

DETALLE DE BASE

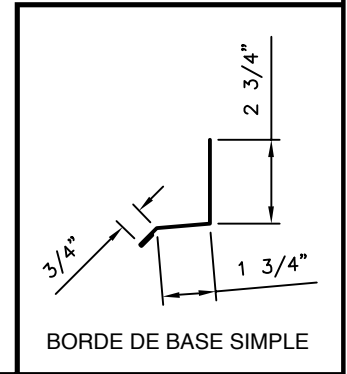
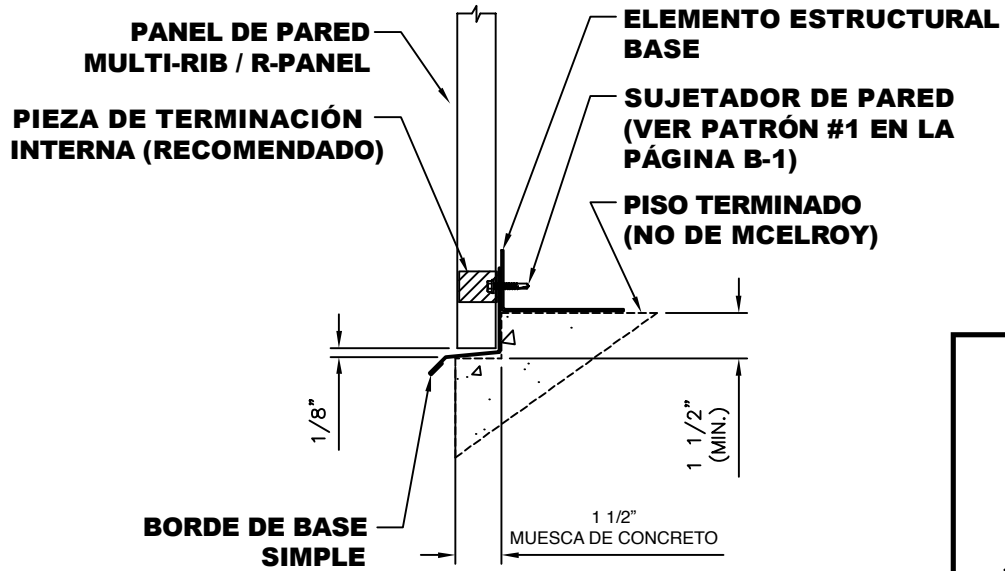


- NOTAS:**
1. Elemento Estructural Base colocado al nivel del borde del Piso Terminado.
 2. Coloque el Borde de la Base a 1 1/2" por la cara inferior del piso terminado.
 3. Coloque la Pieza de Terminación en posición con el Borde de Base.
 4. Coloque el Panel de Pared Multi-Rib / R-Panel en su sitio. Asegúrese de dejar un espacio de 1/8" entre el borde y el panel.
 5. Una el panel con Sujetadores Estructurales según el Patrón de Sujeción #1 en la página B-1.

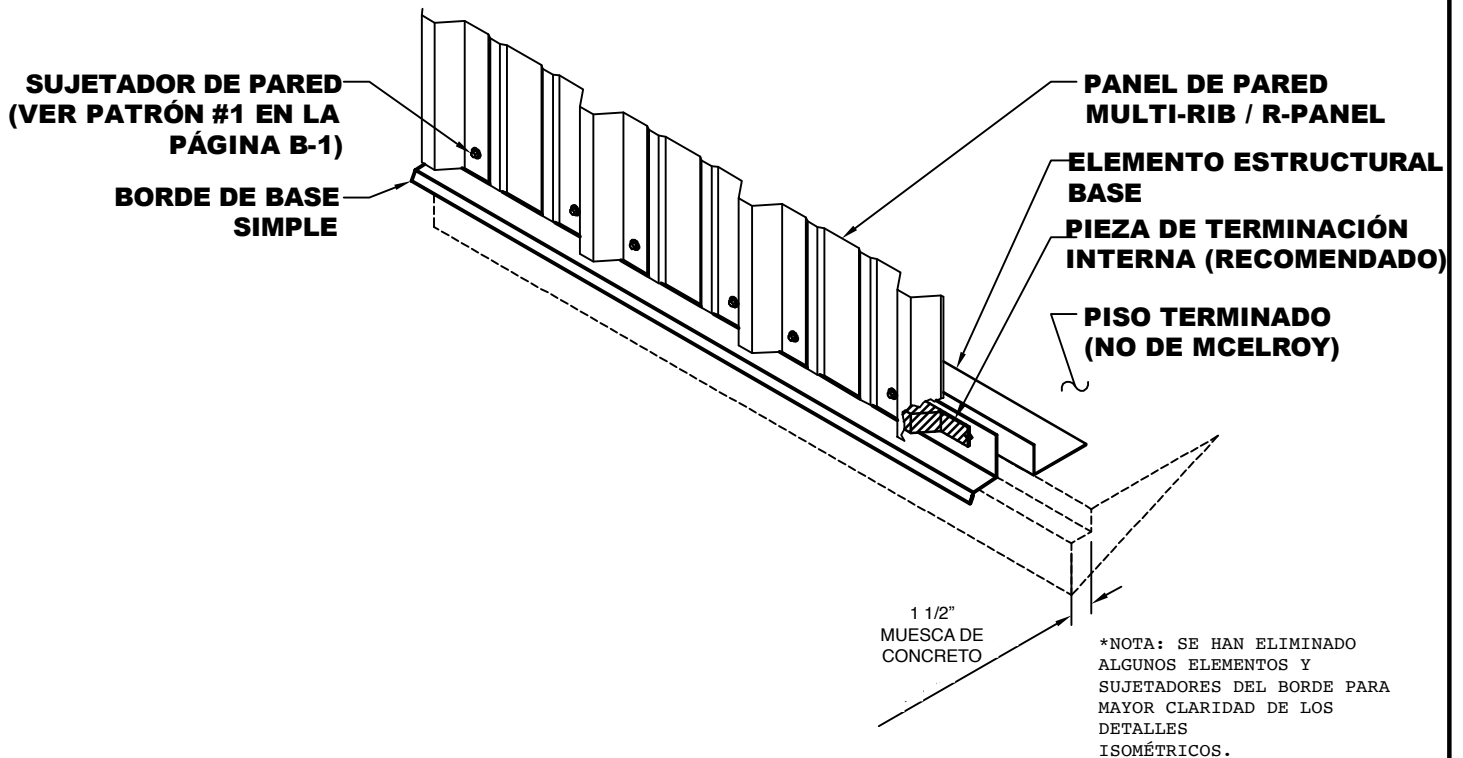


*NOTA: SE HAN ELIMINADO
ALGUNOS ELEMENTOS Y
SUJETADORES DEL BORDE PARA
MAYOR CLARIDAD DE LOS
DETALLES
ISOMÉTRICOS.

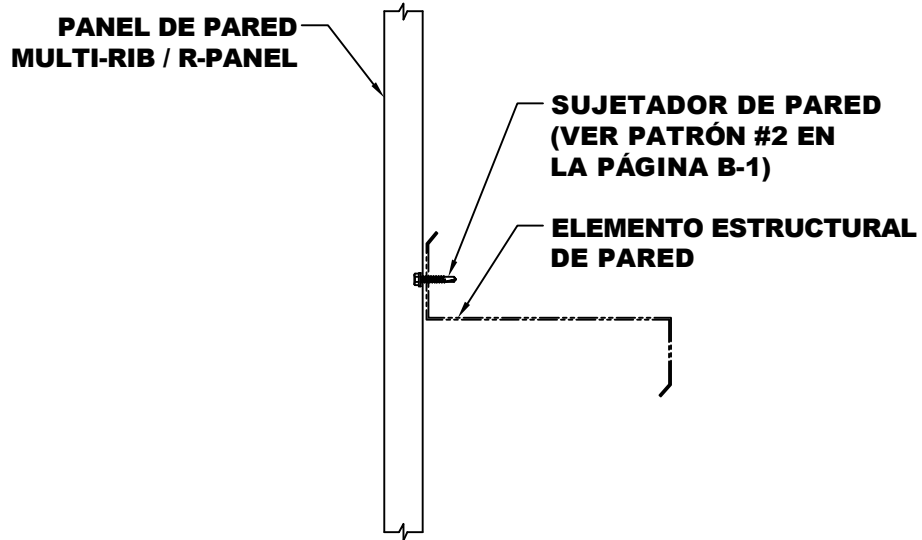
DETALLE DE BASE SIMPLE



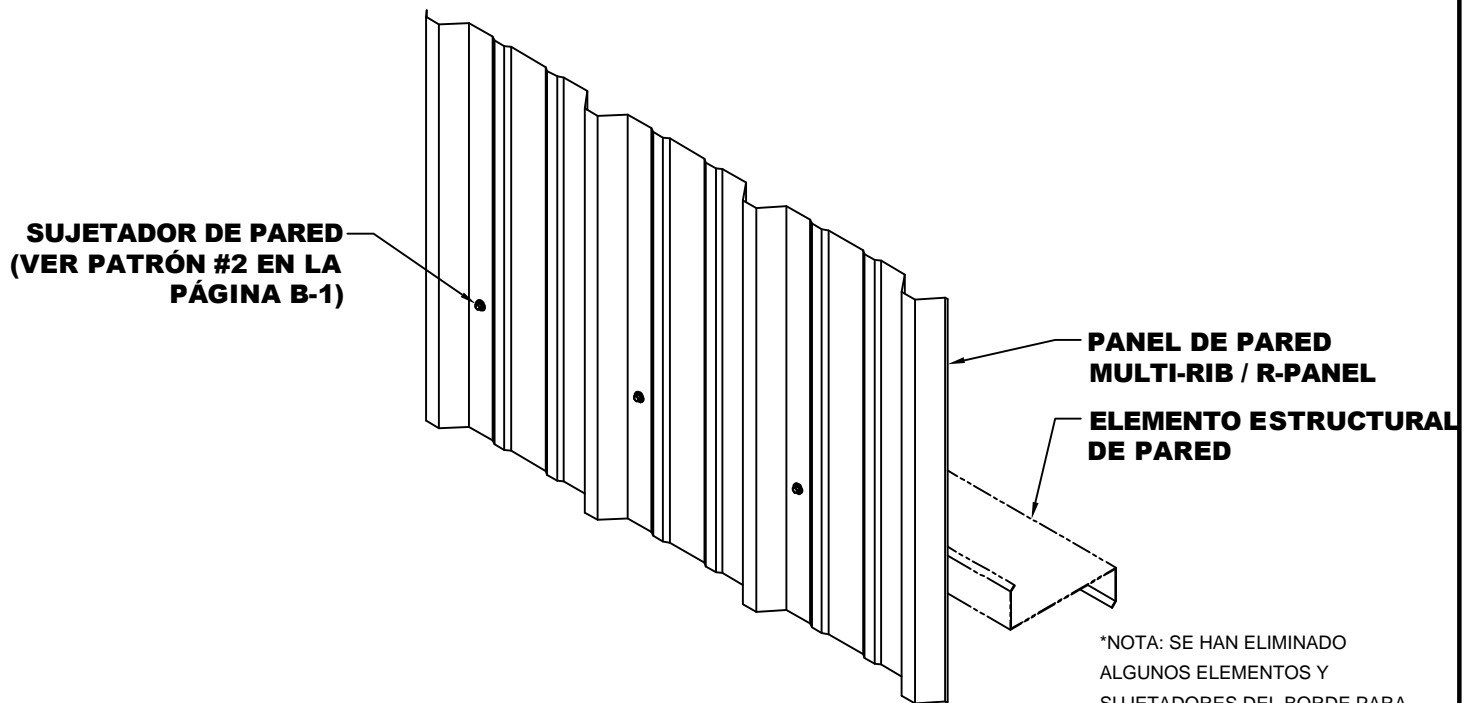
- NOTAS:**
1. Elemento Estructural Base colocado al nivel del borde de la muesca de hormigón.
 2. Coloque el Borde de Base Simple en la muesca de hormigón.
 3. Coloque la pieza de terminación en posición en el Borde de Base Simple.
 4. Coloque el Panel de Pared Multi-Rib / R-Panel en su sitio. Asegúrese de dejar un espacio de 1/8" entre el borde y el panel.
 5. Una el panel con Sujetadores Estructurales según el Patrón de Sujeción #1 en la página B-1.



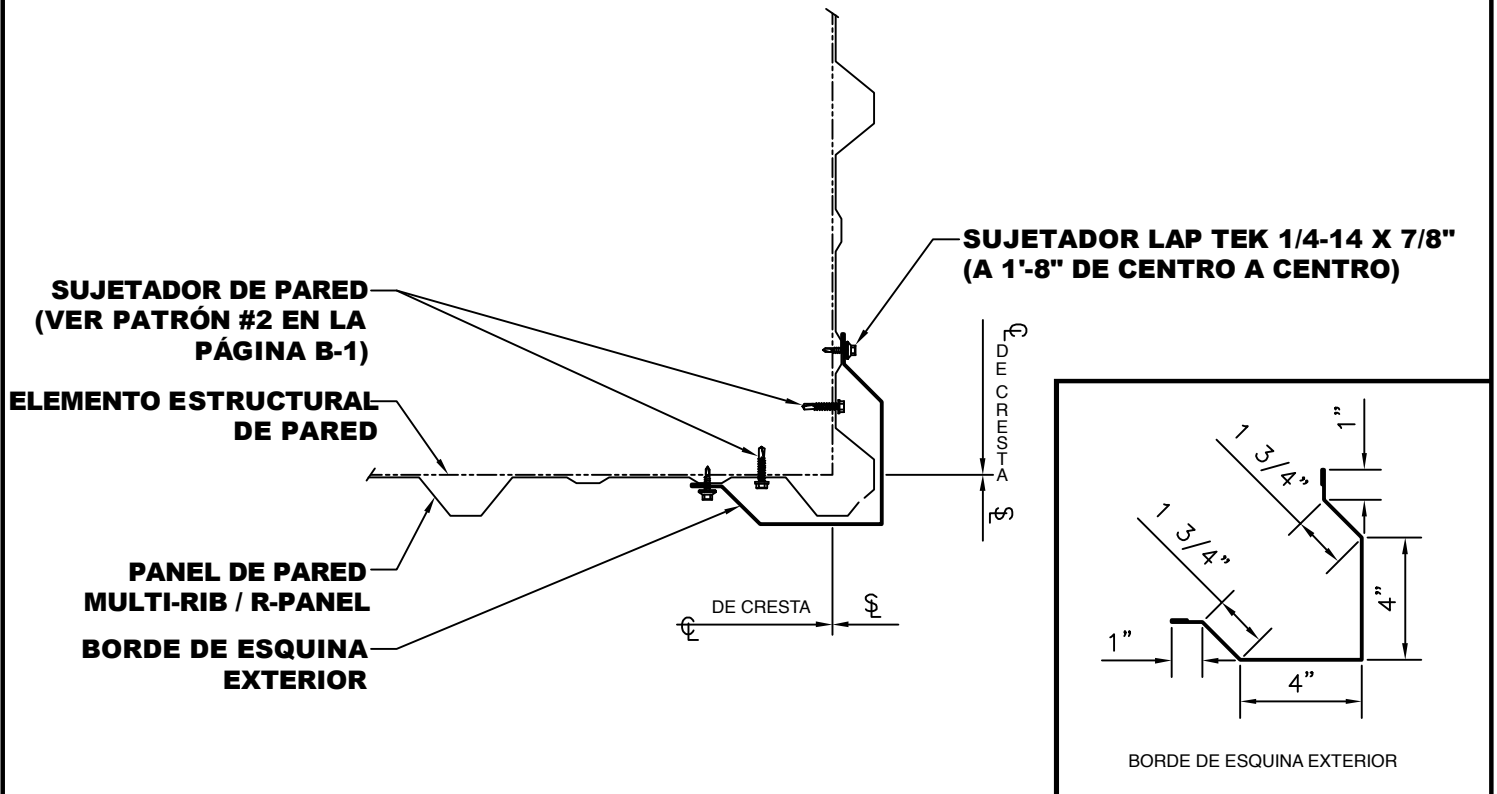
DETALLE PANEL DE PARED A SOPORTE HORIZONTAL DE PARED



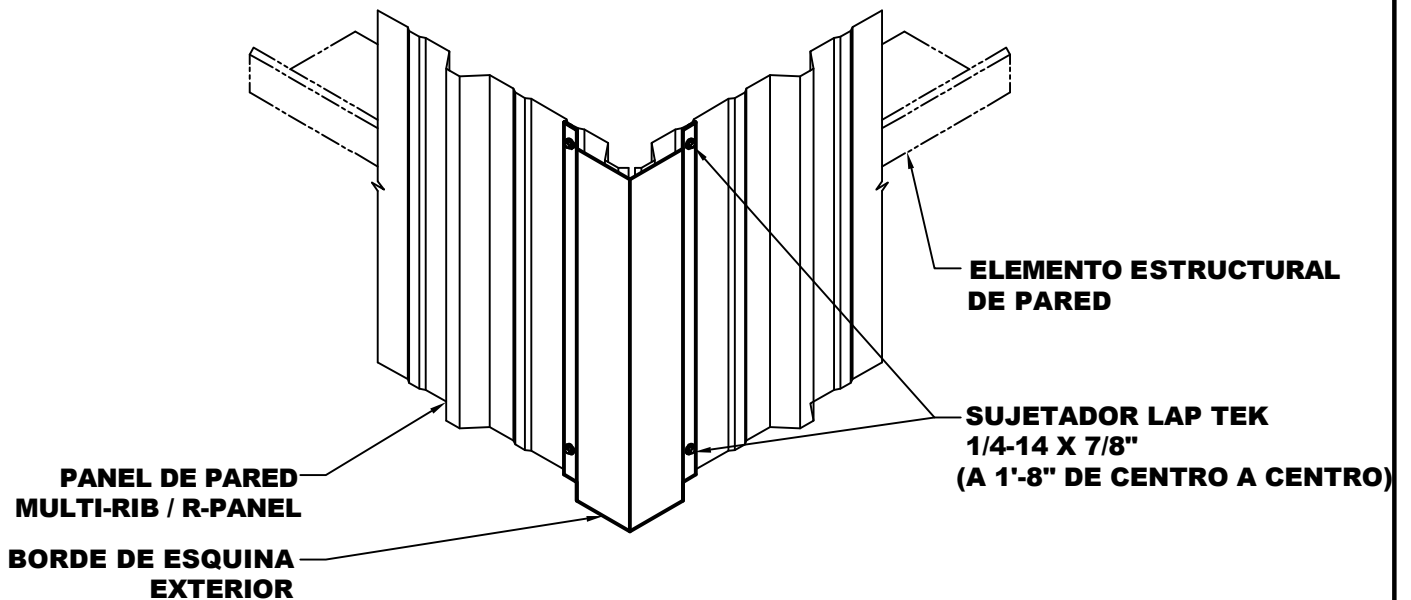
NOTA: 1. Una el panel de Pared Multi-Rib / R-Panel al Elemento Estructural de Pared con Sujetadores Estructurales usando el Patrón de Sujeción #2 como se muestra en la página B-1.



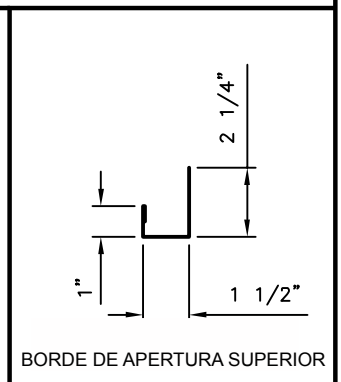
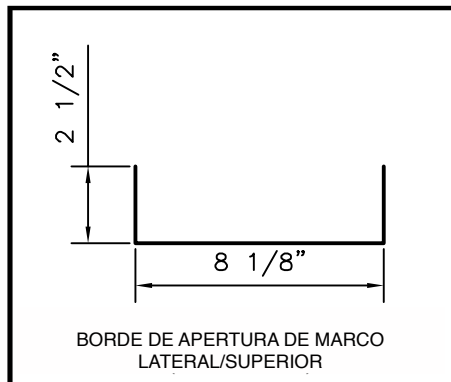
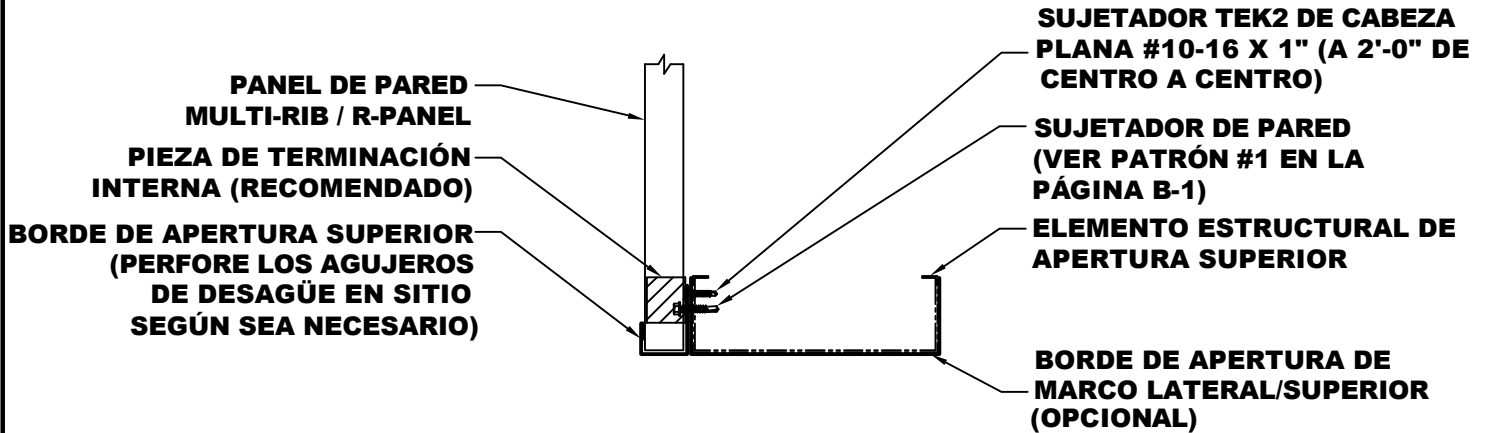
*NOTA: SE HAN ELIMINADO
ALGUNOS ELEMENTOS Y
SUJETADORES DEL BORDE PARA
MAYOR CLARIDAD DE LOS DETALLES
ISOMÉTRICOS.



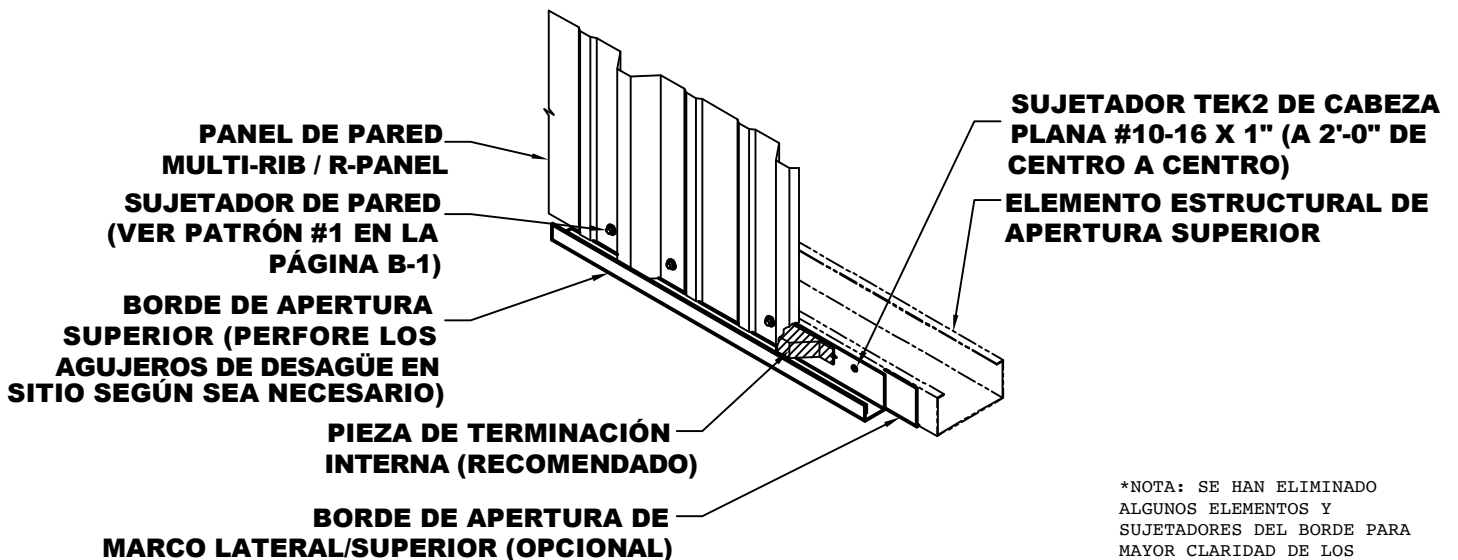
NOTA: 1. Una el panel de Pared Multi-Rib / R-Panel al Elemento Estructural de Pared con Sujetadores Estructurales usando el Patrón de Sujeción #2 como se muestra en la página B-1.



*NOTA: SE HAN ELIMINADO ALGUNOS ELEMENTOS Y SUJETADORES DEL BORDE PARA MAYOR CLARIDAD DE LOS DETALLES ISOMÉTRICOS.

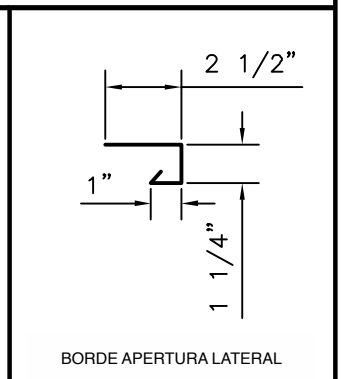
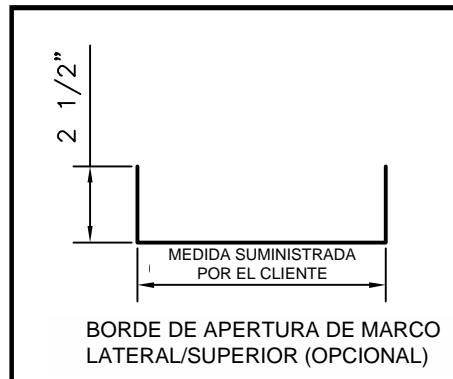
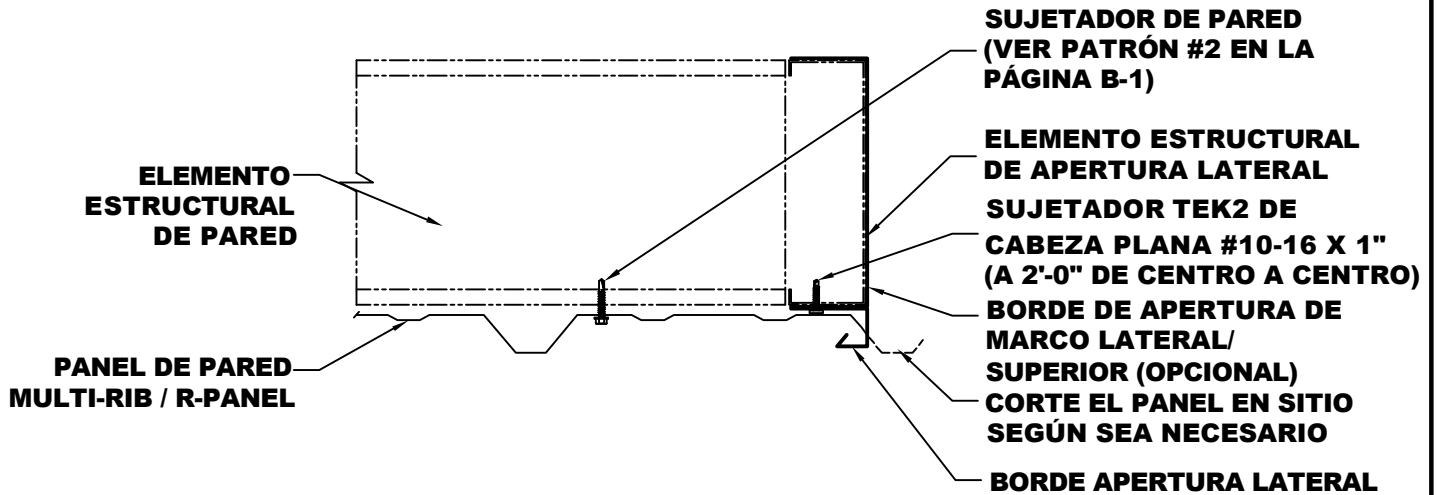


NOTAS: 1. Una el Borde de Apertura Superior a apertura superior usando Sujetadores TEK2 de cabeza plana #10-16 x 1" cada 2'-0" de centro a centro. 2. Coloque la Pieza de Terminación Interna en posición sobre el Borde de Apertura Superior. 3. Instale Multi-Rib / R-Panel en el Elemento Estructural de Apertura Superior con sujetadores estructurales usando el Patrón de Sujeción #1 en la página B-1.

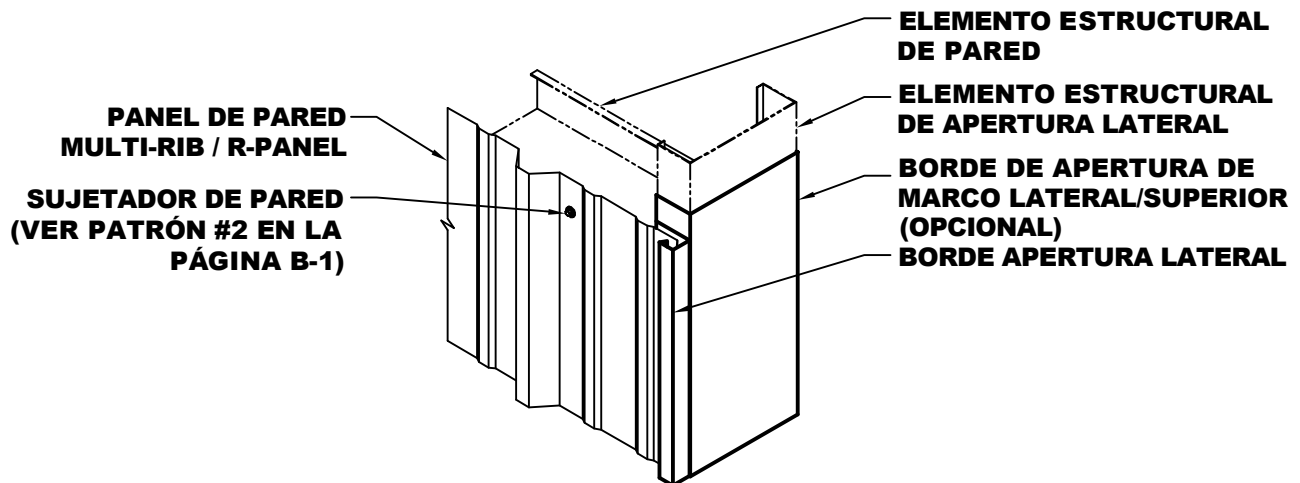


*NOTA: SE HAN ELIMINADO ALGUNOS ELEMENTOS Y SUJETADORES DEL BORDE PARA MAYOR CLARIDAD DE LOS DETALLES ISOMÉTRICOS.

DETALLE DE BORDE DE ABERTURA LATERAL

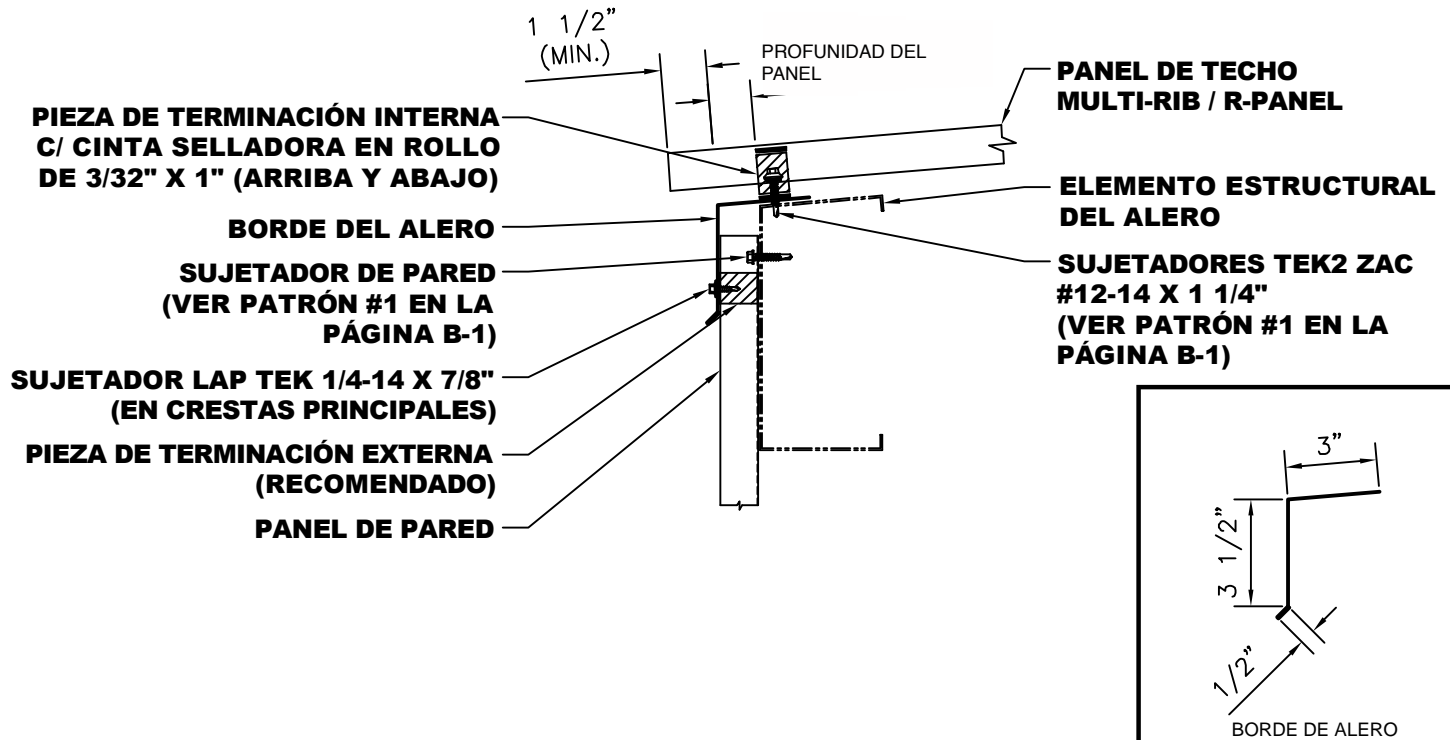


- NOTAS:**
1. Una el Borde de Apertura Lateral al Elemento Estructural de Apertura Lateral usando Sujetadores TEK2 de cabeza plana #10-16 x 1" cada 2'-0" de centro a centro.
 2. Instale Multi-Rib / R-Panel al Elemento Estructural de Pared con sujetadores estructurales usando el Patrón de Sujeción # 2 en la página B-1.

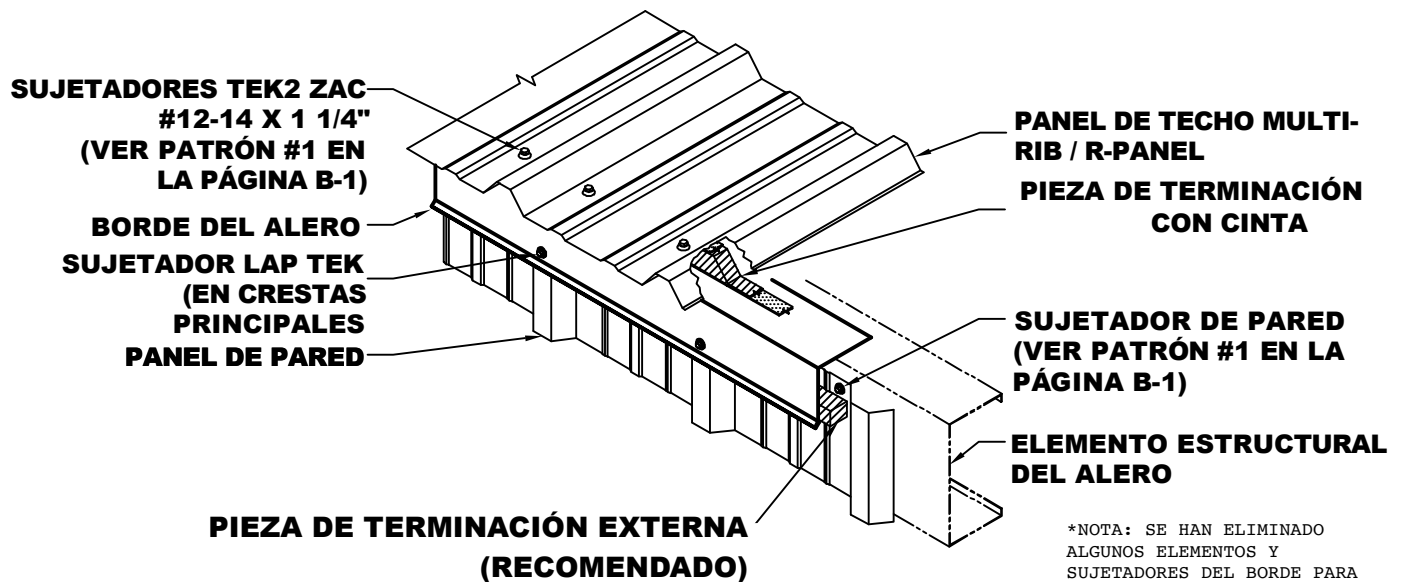


*NOTA: SE HAN ELIMINADO ALGUNOS ELEMENTOS Y SUJETADORES DEL BORDE PARA MAYOR CLARIDAD DE LOS DETALLES ISOMÉTRICOS.

DETALLE DEL ALERO

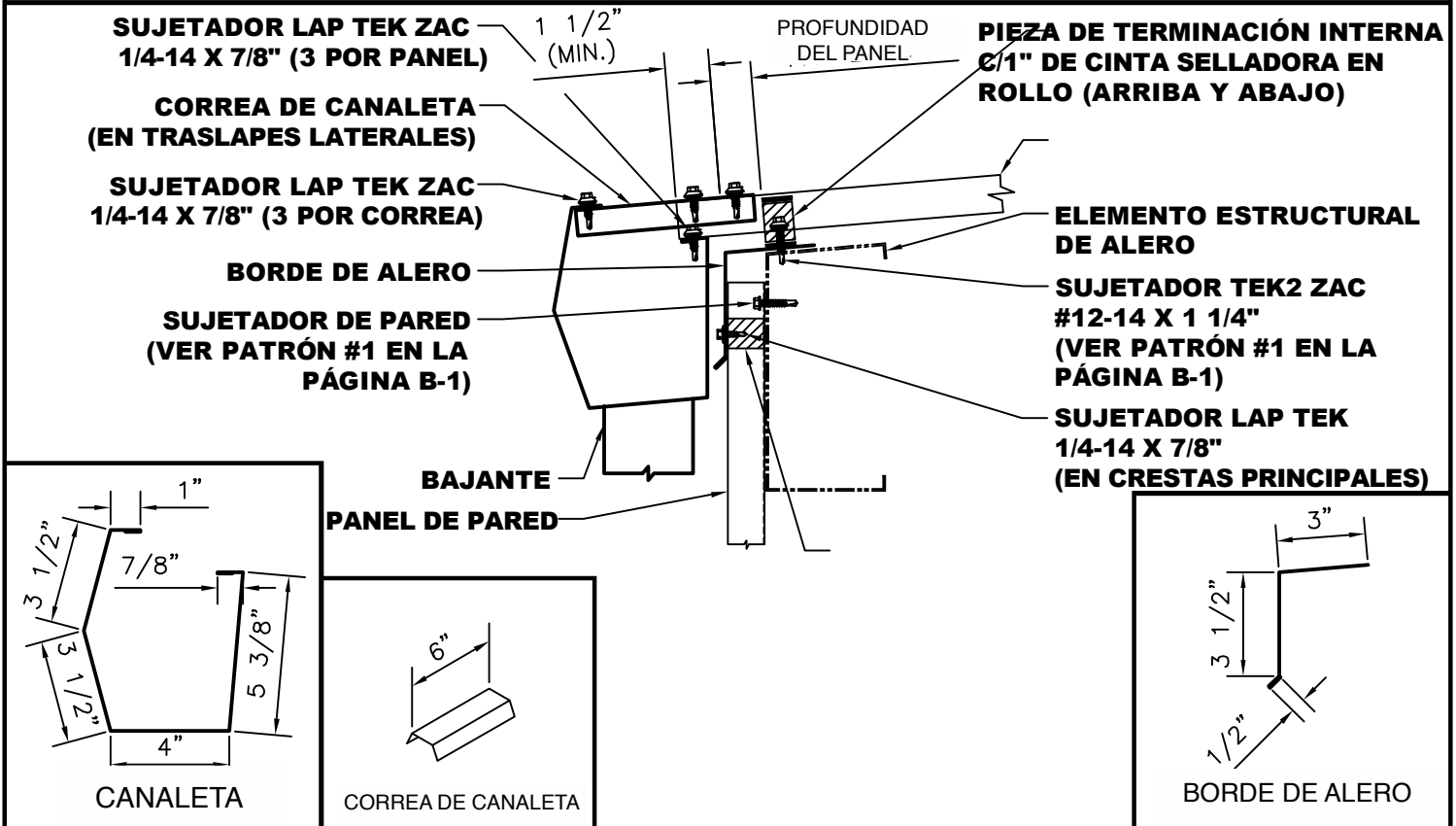


- NOTAS:**
1. Una el Panel de Pared al Elemento Estructural de Alero con Sujetadores Estructurales usando el Patrón de Sujeción #1 en la página B-1.
 2. Borde de Alero debe ir de parte externa de la pared a parte externa de la pared.
 3. Las piezas de Borde se traslapan 2". Aplique Cinta Selladora de Butilo de 3/32" x 3/8" en los traslapes del borde y bordes de Remaches Ciegos como se muestra en la página C-18.
 4. Una el Borde del Alero al Panel de Pared en las crestas principales con Sujetadores Lap Tek 1/4-14 x 7/8".
 5. Aplique una hilera continua de Cinta Selladora de Butilo de 1" sobre el Borde del Alero.
 6. Coloque las Piezas de Terminación en la cinta y aplica otra hilera continua de Sellador de Cinta de Butilo de 1" sobre las piezas de terminación.
 7. Una los Paneles de Techo Multi-Rib / R-Panel en su sitio con Sujetadores Tek2 ZAC #12-14 x 1 1/4". Ver patrón de sujeción en la página B-1.

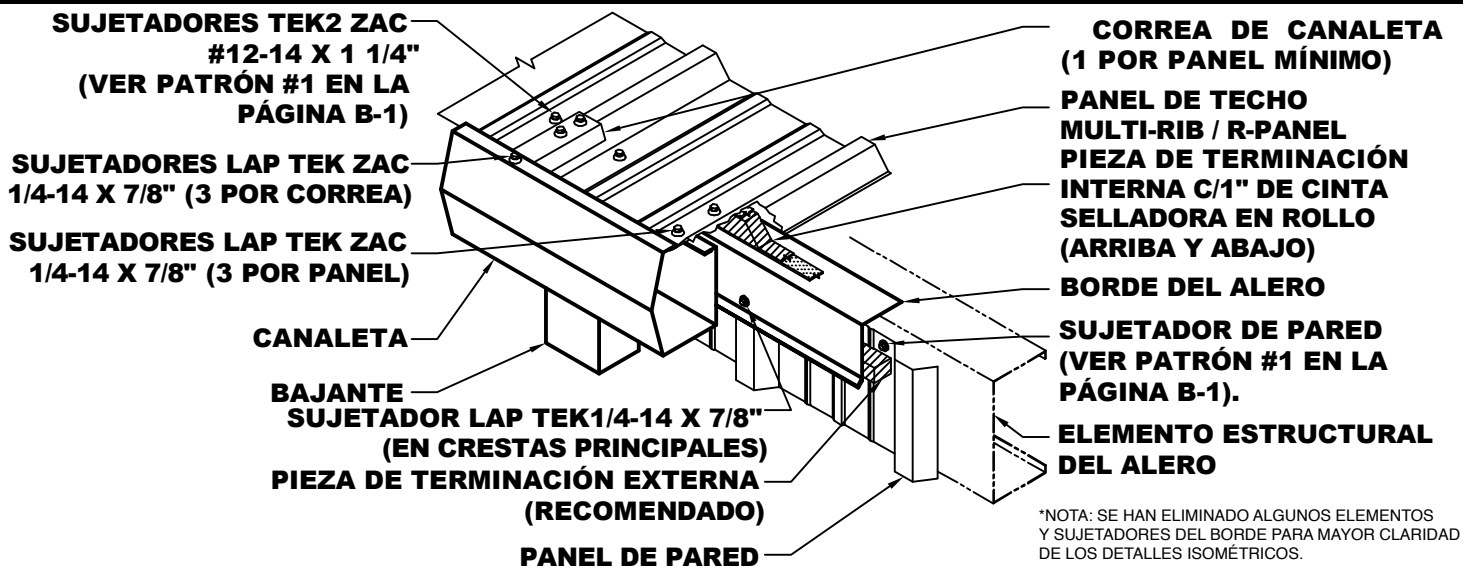


*NOTA: SE HAN ELIMINADO ALGUNOS ELEMENTOS Y SUJETADORES DEL BORDE PARA MAYOR CLARIDAD DE LOS DETALLES ISOMÉTRICOS.

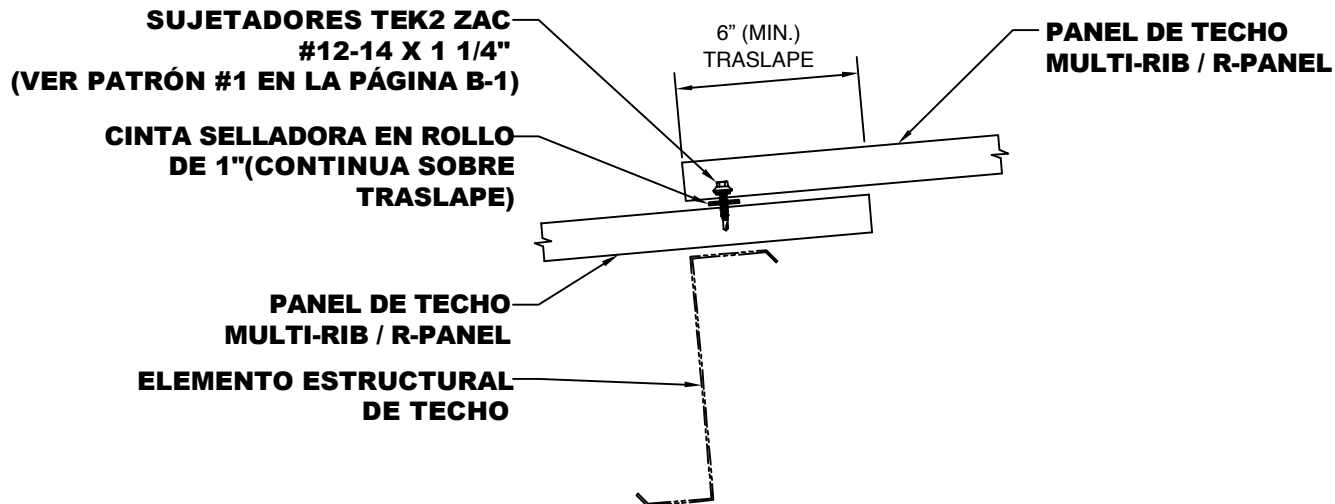
DETALLE DE ALERO c/ CANALETA



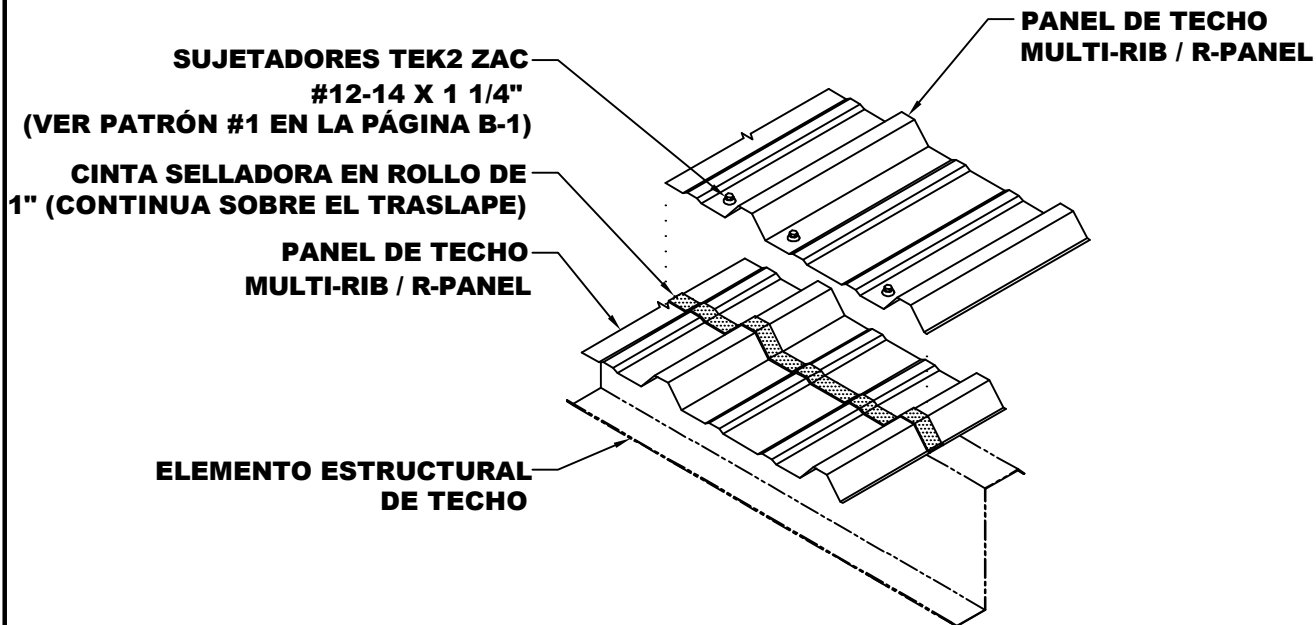
- NOTAS:**
- Una el Panel de Pared al Elemento Estructural de Alero con Sujetadores Estructurales usando el Patrón de Sujeción #1 que se muestra en la página B-1.
 - El Borde de Alero y la Canaleta debe ir de parte externa de la pared a parte externa de la pared.
 - Las piezas de Borde se traslapan 2". Aplique Cinta de Butilo de 3/32" x 3/8" o Sellador de Butilo en Tubo en traslapes de borde y bordes de remaches ciegos según se muestra en la página C-18.
 - Una el Borde de Alero a los paneles de pared en las crestas principales con sujetadores Lap Tek de 1/4-14 x 7/8".
 - Aplique una hilera continua de Cinta Selladora en Rollo de 1" sobre el Borde de Alero.
 - Fije las Piezas de Terminación Interna en cinta y aplica otra hilera continua de Cinta Selladora en Rollo de 1" sobre las piezas de terminación.
 - Una los Paneles de Techo Multi-Rib / R-Panel con Sujetadores Tek2 ZAC #12-14 x 1 1/4". Ver Patrón de Sujeción en la página B-1.
 - Una la Canaleta al panel de techo con (1) Sujetadores Lap Tek ZAC de 1/4-14 x 7/8". (3 por panel)
Una las Correas de Canaleta a las crestas del panel con (2) Sujetador Lap Tek ZAC de 1/4-14 x 7/8". Luego una la Canaleta a la Correa de Canaleta con (1) Sujetadores Lap Tek ZAC de 1/4-14 x 7/8".



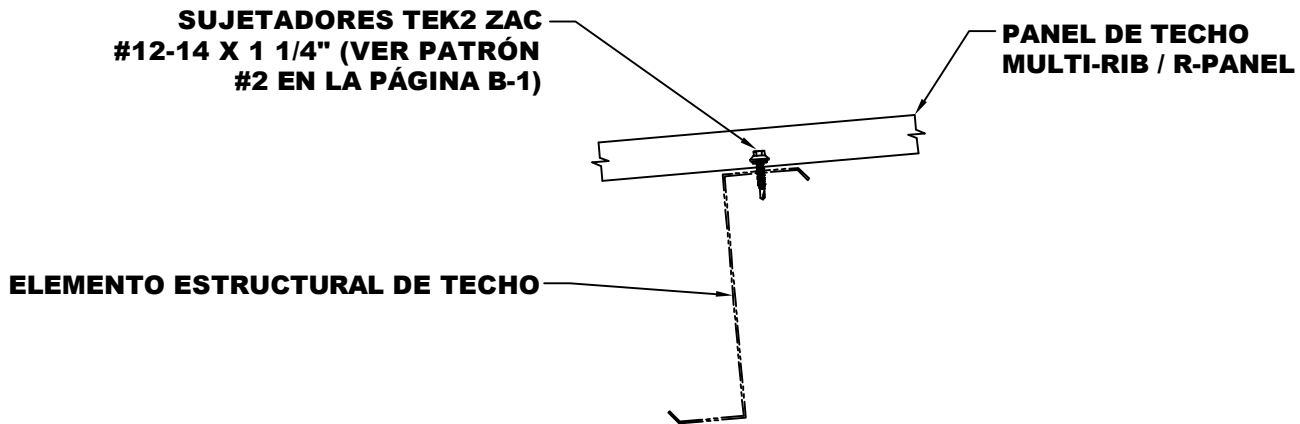
DETALLE DE TRASLAPE DE PANEL DE TECHO



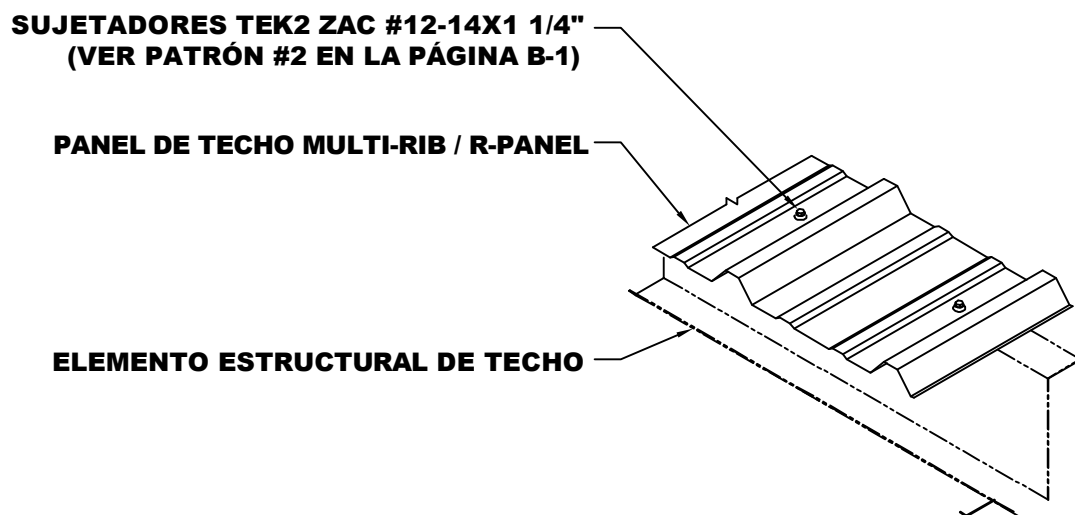
- NOTAS:**
1. Extienda la parte más baja del Panel de Techo Multi-Rib / R-Panel a 6" del canal del Elemento Estructural de Techo.
 2. Aplique una hilera continua de Cinta Selladora en Rollo de 1" sobre el panel Multi-Rib / R-Panel a 5 3/4" hacia abajo del final del panel.
 3. Instale un panel Multi-Rib / R-Panel superior y sujete con Sujetadores Tek2 ZAC de #12-14 x 1 1/4". Ver Patrón de Sujeción #1 en la página B-1.



*NOTA: SE HAN ELIMINADO ALGUNOS
ELEMENTOS Y SUJETADORES DEL BORDE
PARA MAYOR CLARIDAD DE LOS DETALLES
ISOMÉTRICOS.

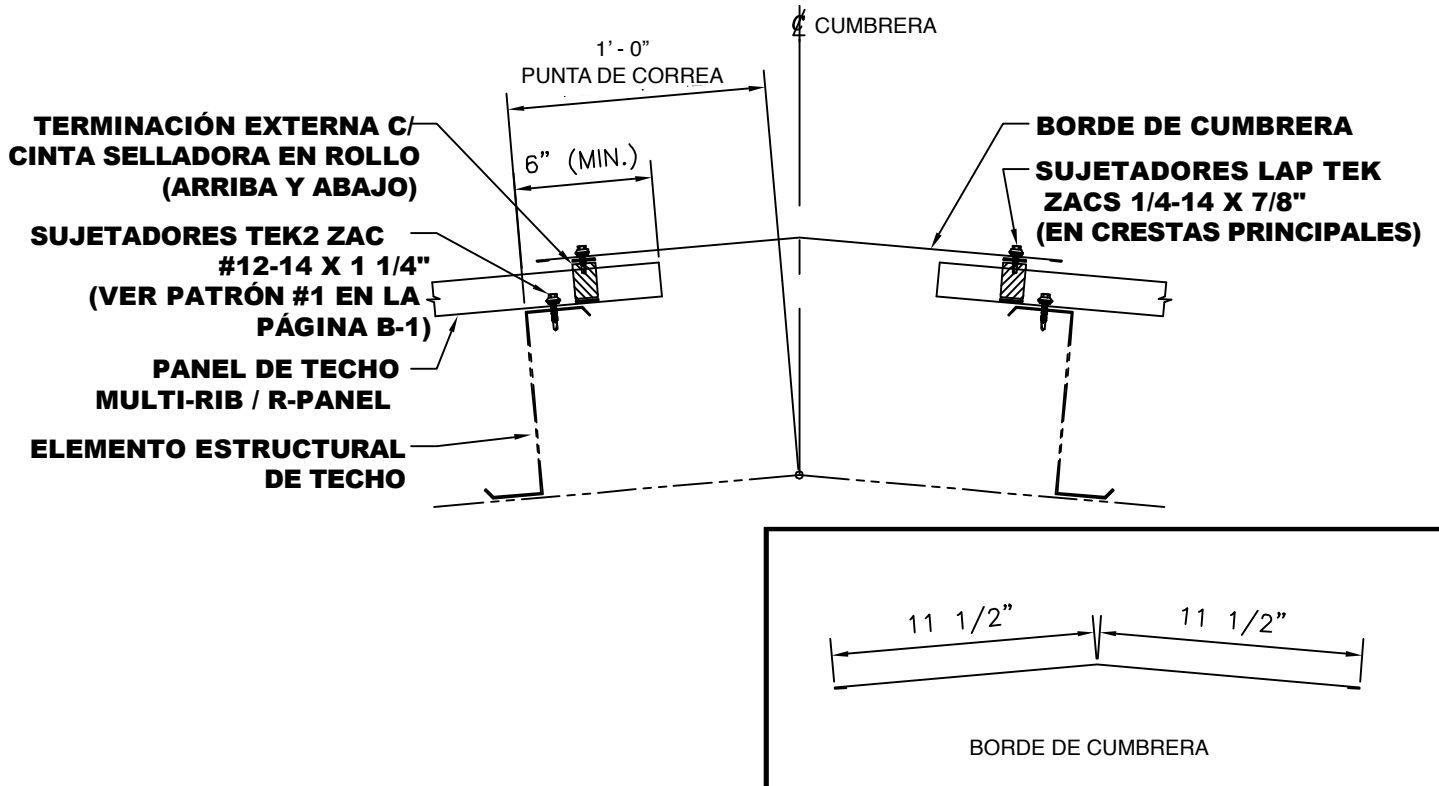


**NOTAS: 1. Una los Paneles de Techo Multi-Rib / R-Panel con Sujetadores Tek2 ZAC de #12-14 x 1 1/4".
Ver Patrón de Sujeción #2 en la página B-1.**



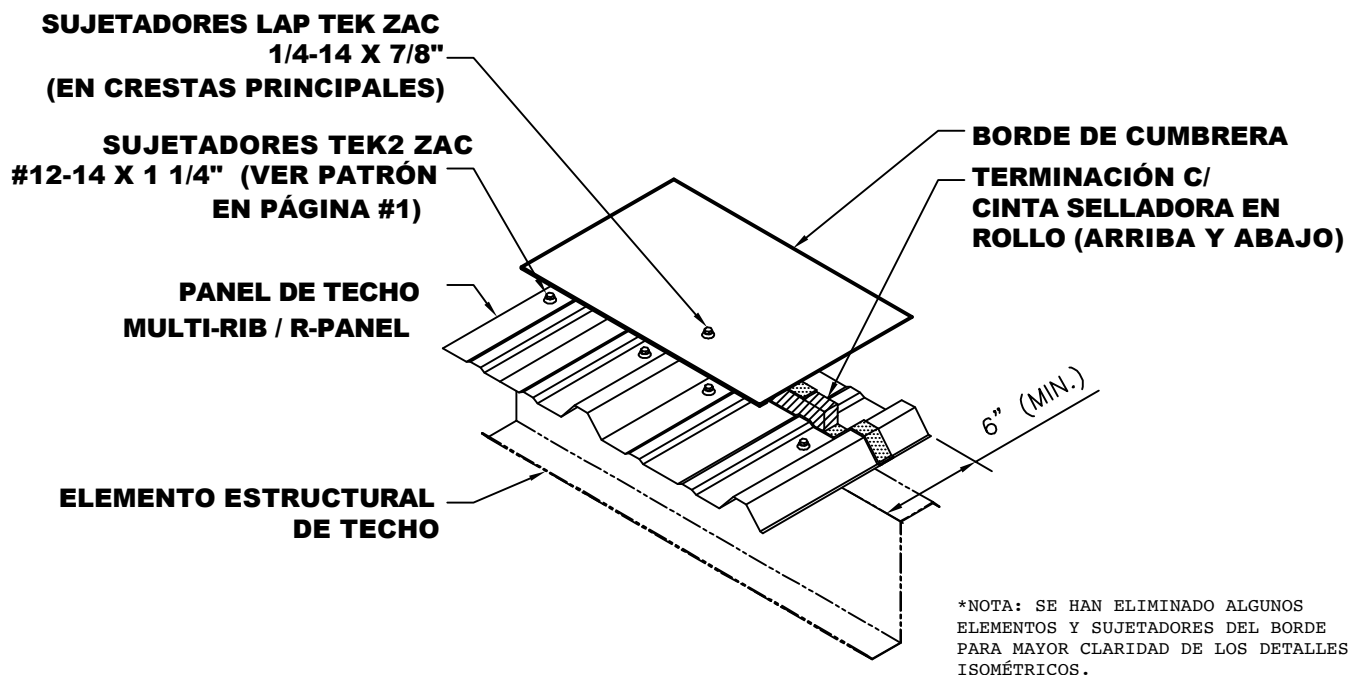
*NOTA: SE HAN ELIMINADO ALGUNOS
ELEMENTOS Y SUJETADORES DEL BORDE
PARA MAYOR CLARIDAD DE LOS DETALLES
ISOMÉTRICOS.

DETALLE DE CUMBRERA



**NOTAS: 1. Una los Paneles de Techo Multi-Rib / R-Panel con Sujetadores Tek2 ZAC de #12-14 x 1 1/4".
Ver Patrón de Sujeción #1 en la página B-1.**

2. Instale una hilera continua de Cinta Selladora de Butilo de 1" sobre los sujetadores. Coloque las Piezas de Terminación sobre cinta selladora. Instale otra hilera continua de Cinta Selladora de 1" sobre las piezas de terminación.
3. Una el Borde de Cumbrera a los paneles de techo con Sujetadores Lap Tek ZAC 1/4-14 x 7/8" en las crestas principales. Cerciérese que el sujetador penetre el sellador.
4. Las piezas de Borde se traslapan 2". Aplique Cinta de Butilo de 3/32" x 3/8" o Sellador de Butilo en Tubo en traslapes de borde y asegure la junta de borde con Sujetadores Lap Tek ZAC 1/4-14 x 7/8" a 4" de centro a centro.



DETALLE DE VERTIENTE

**SUJETADORES TEK2 ZAC
#12-14 X 1 1/4" VER PATRÓN
#2 EN LA PÁGINA B-1)**

**SUJETADOR HWH TEK2
1/4-14 X 1 1/4" (EN CADA
ELEMENTO ESTRUCTURAL
DE TECHO**

ÁNGULO DE VERTIENTE

**SUJETADOR DE PARED (VER
PATRÓN #1 EN LA PÁGINA B-1)**

BORDE DE VERTIENTE

**SUJETADOR CON ARANDELA
LAP TEK 1/4-14 X 7/8"
(EN CRESTAS PRINCIPALES)**

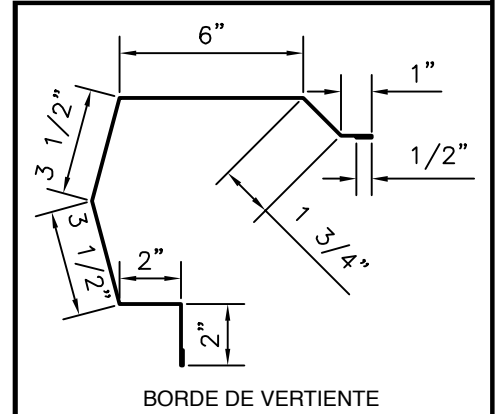
**PIEZA DE TERMINACIÓN
EXTERNA (RECOMENDADO)**

**PANEL DE PARED ELEMENTO
ESTRUCTURAL DE TECHO**

**SUJETADOR LAP TEK ZAC
1/4-14 X 7/8" (A 1'-0" DE
CENTRO A CENTRO)
CINTA SELLADOR EN ROLLO
DE 1" (CONTINUA A LO
LARGO DE LA VERTIENTE)**

**PANEL DE TECHO
MULTI-RIB / R-PANEL**

DE CRESTA



- NOTAS:**
1. Una el Panel de Pared al Ángulo de Vertiente con Sujetadores Estructurales usando el Patrón de Sujeción #1 en la página B-1.
 2. Una los Paneles de Techo Multi-Rib / R-Panel en su sitio con Sujetadores Tek2 ZAC #12-14 x 1 1/4". Ver Patrón de Sujeción #2 en la página B-1.
 3. Instale hilera continua de Cinta Selladora de Butilo de 1" donde el Borde de Vertiente reposa sobre panel de techo.
 4. Una el Borde de Vertiente a los paneles de techo con Sujetadores Lap Tek ZAC 1/4-14 x 7/8" a 1'-0" de centro a centro. Asegúrese de que el sujetador penetre el sellador.
 5. Una Borde de Vertiente a Paneles de Pared con Sujetadores Lap Tek 1/4-14 x 7/8" con Arandela en crestas principales.
 6. Piezas de Borde se traslapan 2". Aplique 3/32" x 3/8" de Cinta de Butilo o Sellador de Butilo en Tubo en traslapes de borde y asegure la junta de borde con Sujetadores Lap Tek ZAC 1/4-14 x 7/8" a 4" de centro a centro.

**PANEL DE PARED
MULTI-RIB / R-PANEL**

**SUJETADOR LAP TEK ZAC
1/4-14 X 7/8" (A 1'-0" DE
CENTRO A CENTRO)**

BORDE DE VERTIENTE

**CINTA SELLADORA EN ROLLO
DE 1" (CONTINUA A LO
LARGO DE LA VERTIENTE)**

**SUJETADORES TEK2 ZAC
#12-14 X 1 1/4"
(VER PATRÓN #2 EN LA
PÁGINA B-1)**

**ELEMENTO ESTRUCTURAL
DE PARED**

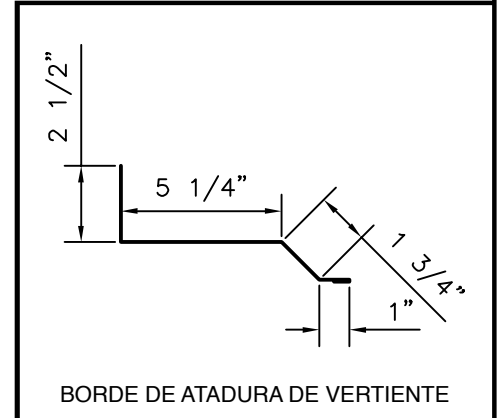
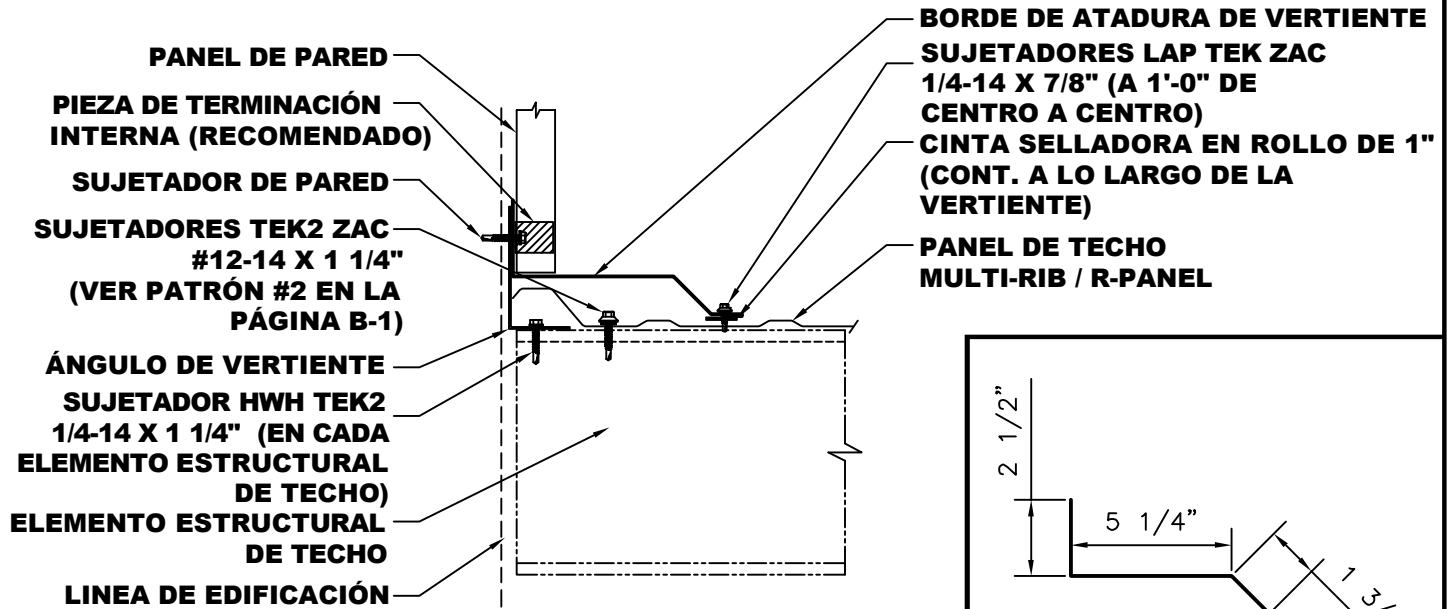
ÁNGULO DE VERTIENTE

PANEL DE PARED

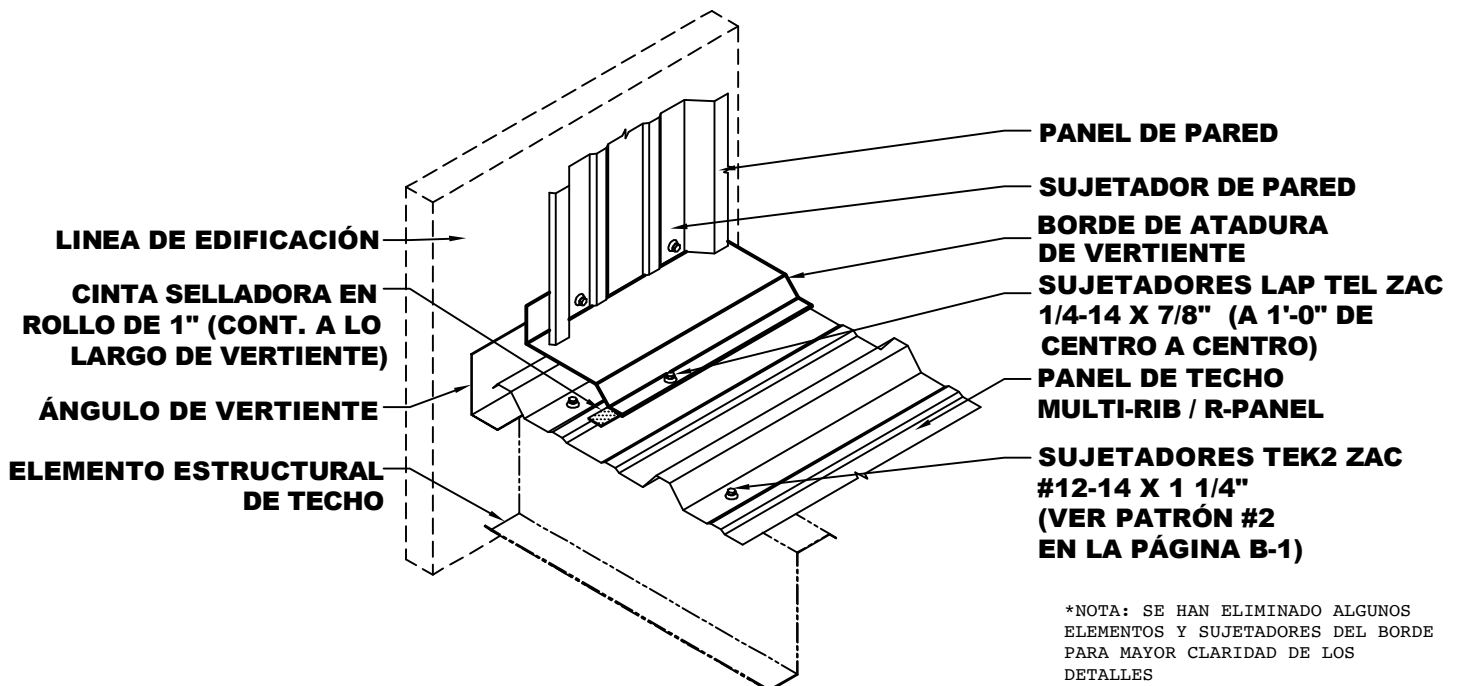
**PIEZA DE TERMINACIÓN EXTERNA
(RECOMENDADO)**

**SUJETADOR DE PARED (VER PATRÓN #1
EN LA PÁGINA B-1)**

*NOTA: SE HAN ELIMINADO ALGUNOS
ELEMENTOS Y SUJETADORES DEL BORDE
PARA MAYOR CLARIDAD DE LOS
DETALLES
ISOMÉTRICOS.



- NOTAS:**
1. Una Paneles de Techo Multi-Rib / R-Panel con Sujetadores Tek2 ZAC #12-14 x 1 1/4".
Ver Patrón de Sujeción #2 en la página B-1.
 2. Instale hilera continua de Cinta Selladora de Butilo donde el Borde de Atadura de Vertiente descansa sobre el panel de techo.
 3. Una el Borde de Vertiente a los paneles de techo con Sujetadores Lap Tek ZAC 1/4-14 x 7/8" a 1'-0" de centro a centro. Asegúrese de que el sujetador penetre el sellador.
 4. Las piezas de borde se traslapan 2". Aplique Cinta de Butilo de 3/32" x 3/8" o Sellador de Butilo en Tubo en traslapes de borde y asegure la junta de borde con Sujetadores Lap Tek ZAC 1/4-14 x 7/8" a 4" de centro a centro.



*NOTA: SE HAN ELIMINADO ALGUNOS ELEMENTOS Y SUJETADORES DEL BORDE PARA MAYOR CLARIDAD DE LOS DETALLES ISOMÉTRICOS.

**PIEZA DE TERMINACIÓN
EXTERNA C/CINTA SELLADORA
EN ROLLO DE 1"
(ARRIBA Y ABAJO)**

**PANEL DE TECHO
MULTI-RIB / R-PANEL**

**ELEMENTO ESTRUCTURAL
DE ALERO**

**SUJETADORES LAP TEK ZAC
1/4-14 X 7/8" (EN CRESTAS
PRINCIPALES)**

**SUJETADORES TEK2 ZAC
#12-14 X 1 1/4" (VER PATRÓN
#1 EN LA PÁGINA B-1)**

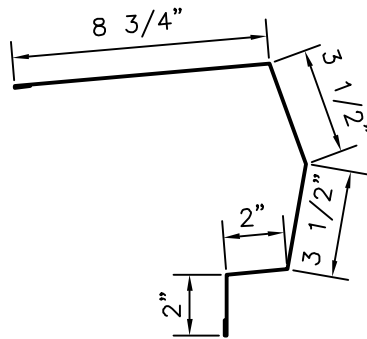
ALERO DE LADO ALTO

**SUJETADOR DE PARED
(VER PATRÓN #1 EN LA
PÁGINA B-1)**

**SUJETADORES LAP TEK
1/4-14 X 7/8"
(EN CRESTAS PRINCIPALES)**

**PIEZA DE TERMINACIÓN
EXTERNA (RECOMENDADO)**

PANEL DE PARED



BORDE DE ALERO DE LADO ALTO

- NOTAS:** 1. Una el Panel de Pared al Elemento Estructural de Alero con Sujetadores Estructurales usando el Patrón de Sujeción en la página B-1. 2. Una los Paneles de Techo Multi-Rib / R-Panel con Sujetadores Tek2 ZAC #12-14 x 1 1/4". Ver Patrón de Sujeción #1 en la página B-1.
3. Instale una hilera continua de Cinta Selladora de Butilo de 1" debajo de los sujetadores. Coloque las piezas de terminación externas sobre la cinta selladora. Instale otra hilera continua de Cinta Selladora de 1" encima de las piezas de terminación.
4. Una el Borde de Alero de Lado Alto a los paneles de techo con Sujetadores con Sujetadores Lap Tek ZAC de 1/4-14 x 7/8" en las crestas principales. Asegúrese que el sujetador penetre el sellador.
5. Las piezas de borde se traslapan 2". Aplique Cinta de Butilo de 3/32" x 3/8" o Sellador de Butilo en Tubo en los traslapes de borde y asegure la junta de borde con Sujetadores Lap Tek ZAC 1/4-14 x 7/8" a 4" de centro a centro.

**SUJETADORES LAP TEK ZAC
1/4-14 X 7/8" (EN CRESTAS
PRINCIPALES)**

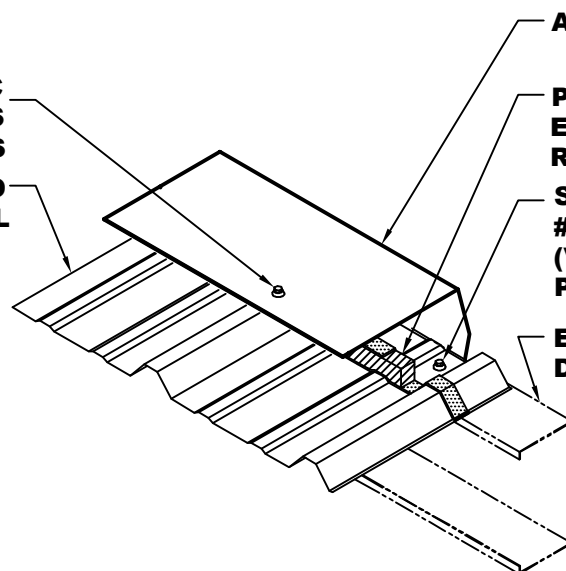
**PANEL DE TECHO
MULTI-RIB / R-PANEL**

ALERO DE LADO ALTO

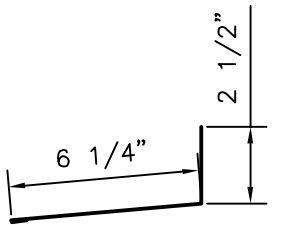
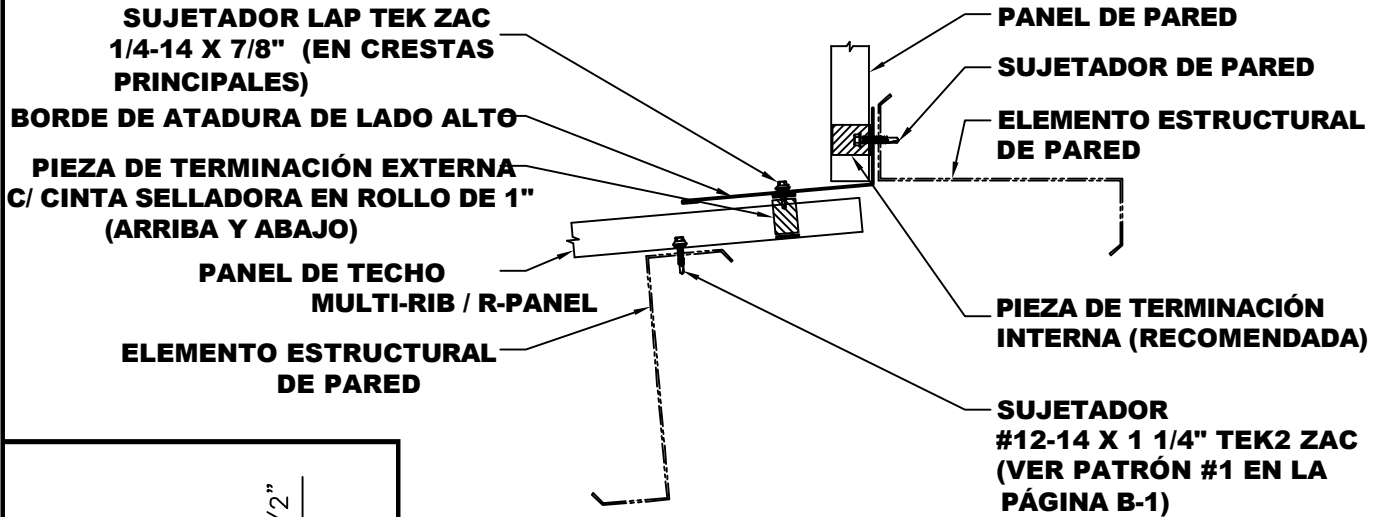
**PIEZA DE TERMINACIÓN
EXTERNA C/CINTA SELLADORA
ROLLO DE 1" (ARRIBA Y ABAJO)**

**SUJETADORES TEK2 ZAC
#12-14 X 1 1/4"
(VER PATRÓN #1 EN LA
PÁGINA B-1)**

**ELEMENTO ESTRUCTURAL
DE ALERO**

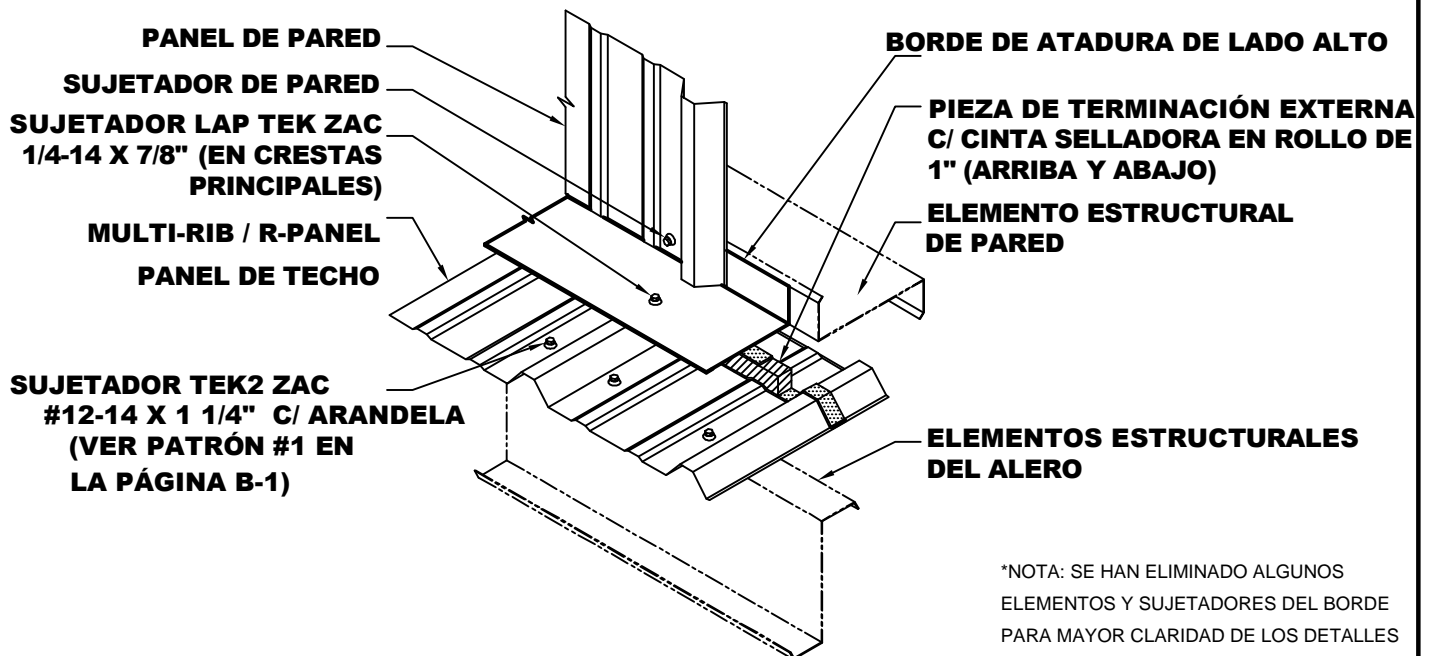


*NOTA: SE HAN ELIMINADO ALGUNOS ELEMENTOS Y SUJETADORES DEL BORDE PARA MAYOR CLARIDAD DE LOS DETALLES ISOMÉTRICOS.



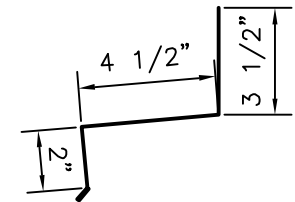
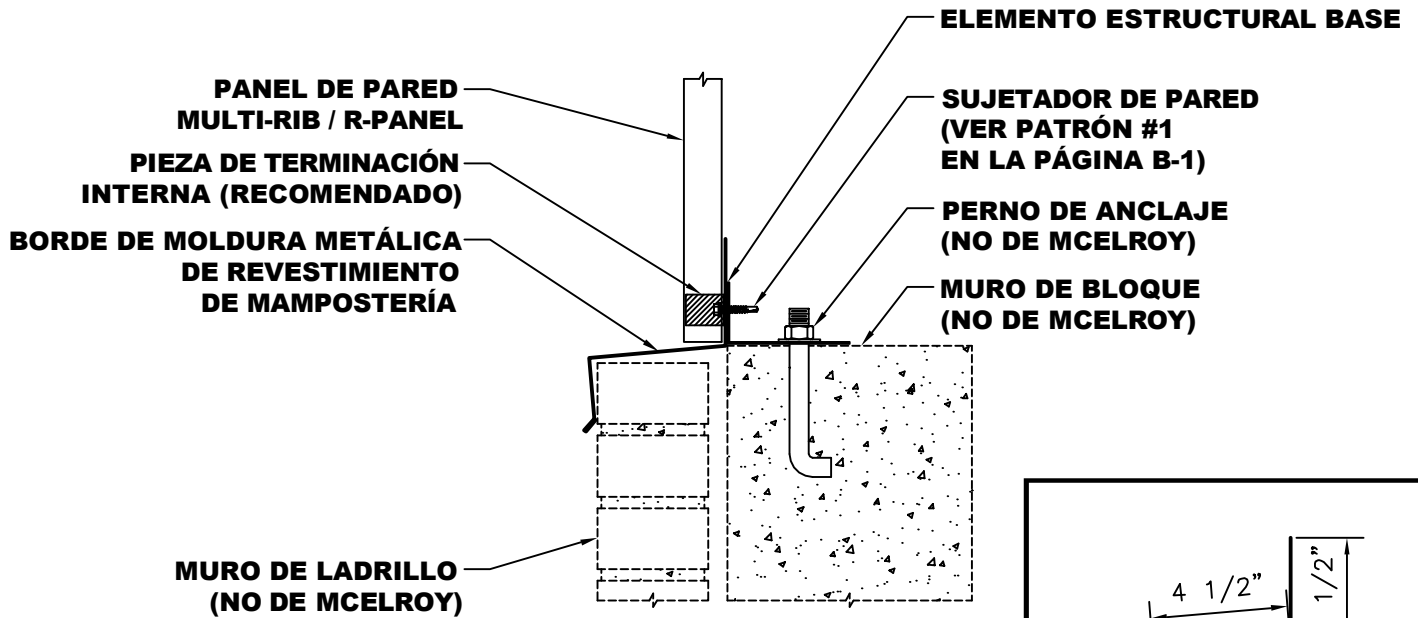
HIGH SIDE TIE-IN TRIM

- NOTAS:**
1. Una los Paneles de Techo Multi-Rib / R-Panel con Sujetadores Tek2 ZAC #12-14 x 1 1/4". Ver Patrón de Sujeción #1 en la página B-1.
 2. Instale una hilera continua de Cinta Selladora de Butilo de 1". Coloque las Piezas de Terminación Externa encima de la cinta selladora. Instale otra hilera continua de Cinta Selladora de 1" encima de las piezas de terminación.
 3. Una el Borde de Atadura de Lado Alto a los paneles de techo con Sujetadores Lap Tek 1/4-14 x 7/8" en las crestas principales. Asegúrese que el sujetador penetre el sellador.
 4. Las piezas de borde se traslapan 2". Aplique Cinta de Butilo de 3/32" x 3/8" o Sellador de Butilo en Tubo en traslapes de borde y asegure la junta de borde con Sujetadores Lap Tek 1/4-14 x 7/8" a 4" de centro a centro.



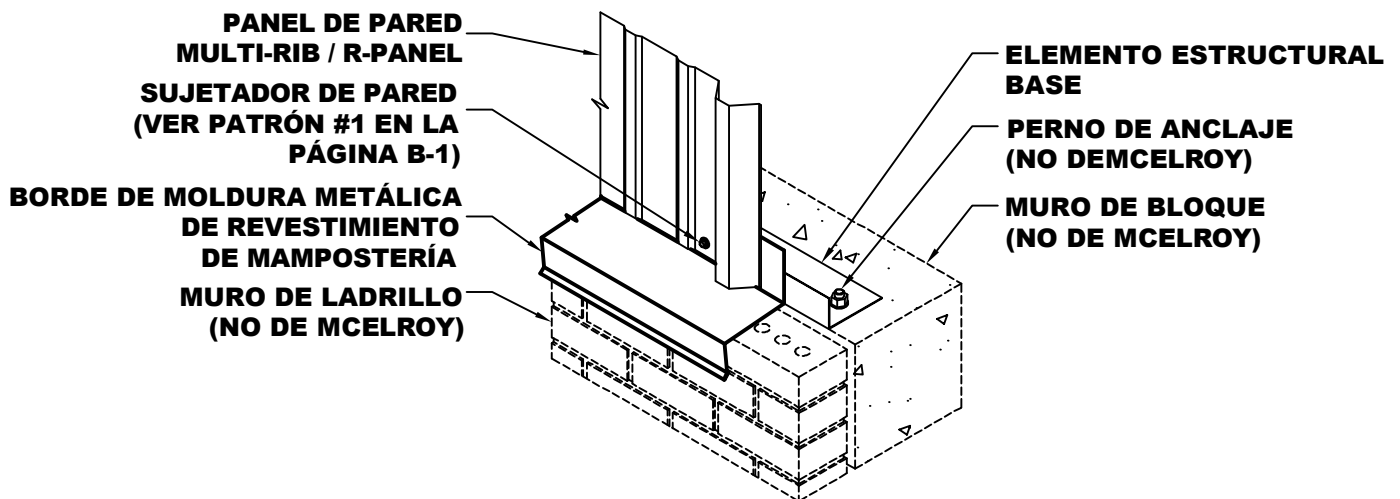
*NOTA: SE HAN ELIMINADO ALGUNOS ELEMENTOS Y SUJETADORES DEL BORDE PARA MAYOR CLARIDAD DE LOS DETALLES ISOMÉTRICOS.

DETALLE DE MOLDURA METÁLICA DE REVESTIMIENTO DE MAMPOSTERÍA



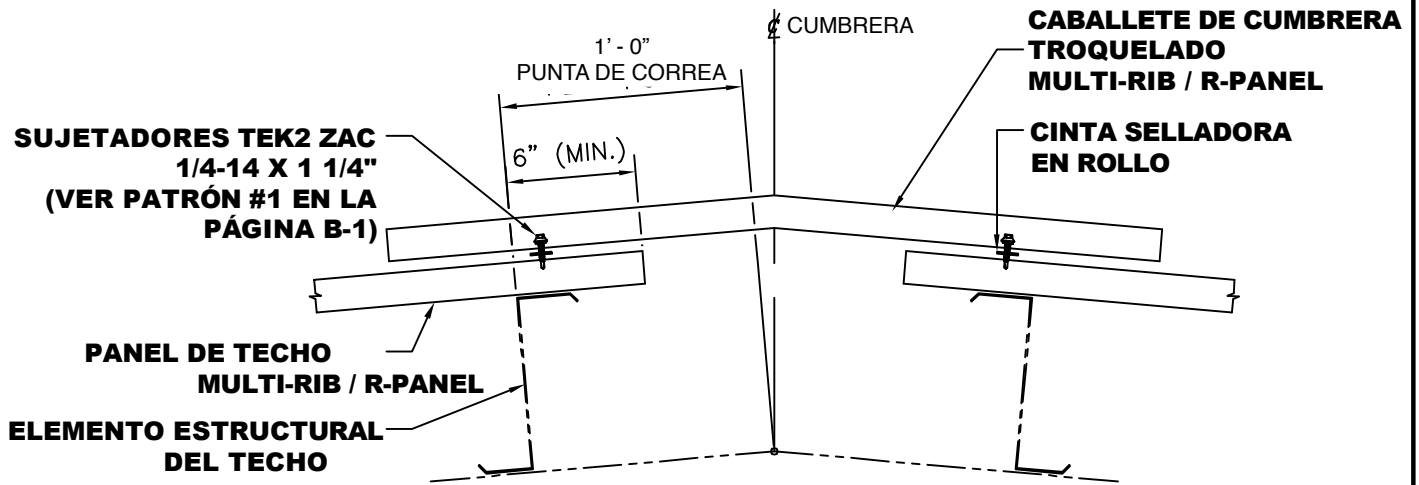
BORDE DE MOLDURA METÁLICA DE REVESTIMIENTO DE MAMPOSTERÍA

- NOTAS:**
1. Una el Borde de la Moldura Metálica de Revestimiento de Mampostería al Elemento Estructural Base con Sujetadores Estructurales Temporales.
 2. Coloque la Pieza de Terminación Interna en su sitio.
 3. Una los Paneles de Pared Multi-Rib / R-Panel con Sujetadores Estructurales. Ver Patrón de Sujeción #1 en la página B-1.

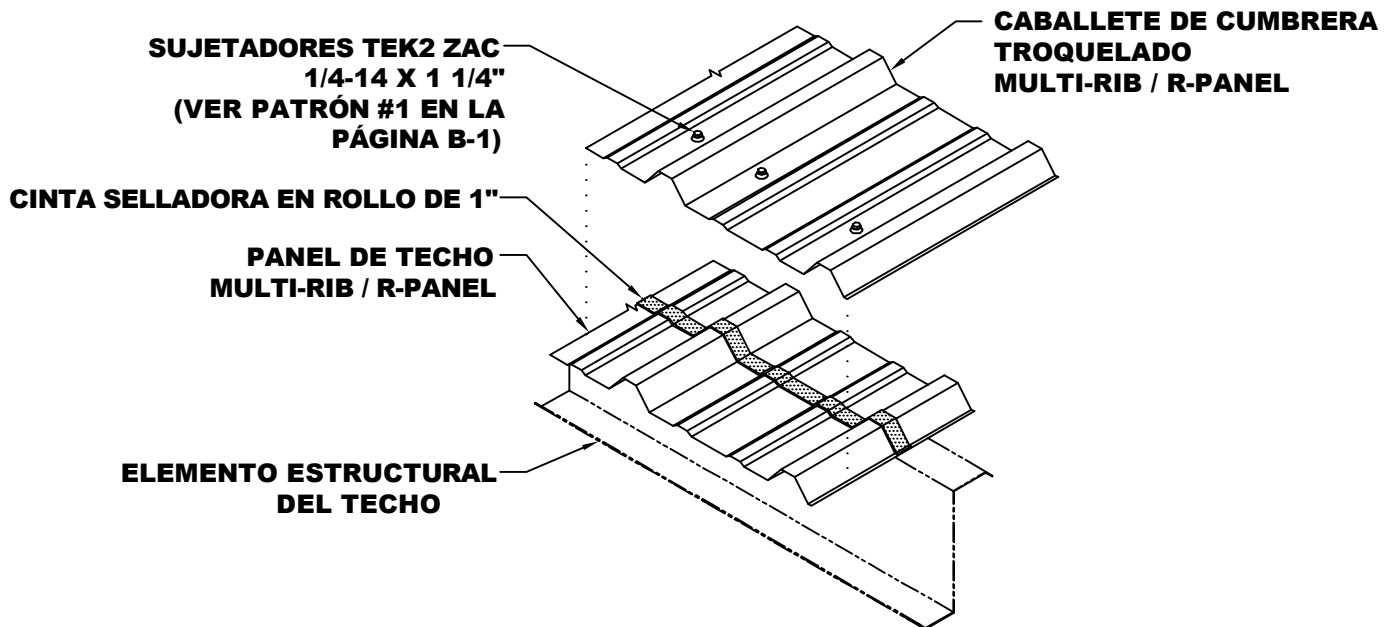


*NOTA: SE HAN ELIMINADO ALGUNOS ELEMENTOS Y SUJETADORES DEL BORDE PARA MAYOR CLARIDAD DE LOS DETALLES ISOMÉTRICOS.

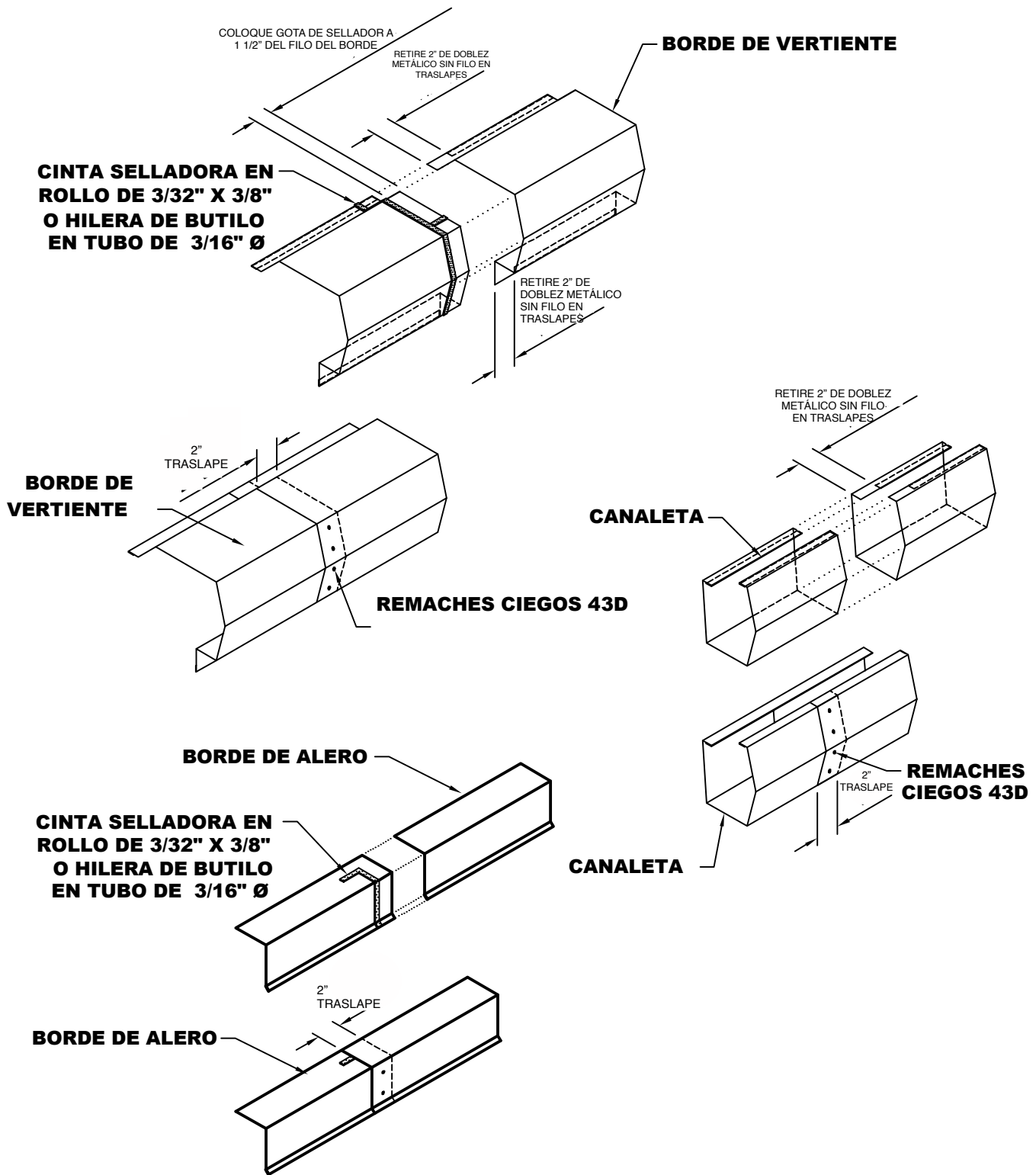
DETALLE DE CABALLETE DE CUMBRERA TROQUELADO



- NOTAS:** 1. Instale hilera continua de Cinta Selladora de Butilo de 1" a lo largo de la Cumbre.
2. Una el Caballete de Cumbre Troquelado Multi-Rib / R-Panel usando Sujetadores Tek2 ZAC 1/4-14 x 1 1/4". Ver Patrón de Sujeción #1 en la página B-1. (Asegúrese de que los sujetadores penetren la Cinta Selladora de Butilo.)



*NOTA: SE HAN ELIMINADO ALGUNOS ELEMENTOS Y SUJETADORES DEL BORDE PARA MAYOR CLARIDAD DE LOS DETALLES ISOMÉTRICOS.



NOTAS:1. Aplique Cinta Selladora en Rollo de 3/32" x 3/8" o una gota de 3/16" Ø de Butilo en Tubo a 1 1/2" del filo del borde. También, aplique un trozo de cinta selladora o gota de Butilo en Tubo como unión entre gotas para sellar por completo la junta. 2. Haga una muesca 2" en el dobléz metálico sin filo de la pieza superior de borde para que el borde calce plano en la junta de traslape. 3. Asegure los traslapes de borde con Remaches Ciegos como se muestra arriba.



☆ **PLANTAS DE PRODUCCIÓN** ● **CENTROS DE SERVICIO** ☆ **CENTRO DE PRODUCCIÓN Y SERVICIO**



OFICINA CORPORATIVA
1500 HAMILTON RD.
BOSSIER CITY, LA 71111

PLANTAS DE PRODUCCIÓN

ADELANTO, CA	ASHBURN, GA	BOSSIER CITY, LA	CLINTON, IL
HOUSTON, TX	LEWISPORT, KY	MARSHALL, MI	MAUSTON, WI
MERKEL, TX	PEACHTREE CITY, GA	SUNNYVALE, TX	WINCHESTER, VA

McELROY METAL

CENTROS DE SERVICIO

5215 Leo St. Alexandria, LA 71301	1007 Wilso Dr, Baltimore, MD 21223	1500 Hamilton Rd. Bossier City, LA 71111	3052 Yadkin Road Chesapeake, VA 23323
9476 Meadowbrook Rd. Clinton, IL 61727	3215 Highway 59 Diamond, MO 64840	390 N. Valley Dell Dr. Fenton, MO 63026	409 Lovejoy Road Ft. Walton Beach, FL 32548
3014 Lincoln Court Garland, TX 75041	1440 Aldine Bender Road Houston, TX 77032	10504 E. 59th Street Indianapolis, IN 46236	9435 US Hwy. 60 W. Lewisport, KY 42351
5123 Terminal Dr. McFarland, WI 53558	514 Cave Road Nashville, TN 37210	8304 Hwy. 70 E. North Little Rock, AR 72117	613 North Bierdeman Rd. Pearl, MS 39208
7450 Tower Street Richland Hills, TX 76118	5300 83rd Street Sacramento, CA 95826	1365 Dean Forest Rd. Savannah, GA 31405	
7355 Oakley Industrial Blvd. Union City, GA 30291	1144 Silstar Rd. West Columbia, SC 29170	325 McGhee Rd. Winchester, VA 22603	

Página web: www.mcelroymetal.com • Correo electrónico: info@mcelroymetal.com